

Lima, lunes 5 de febrero de 2007



NORMAS LEGALES

Año XXIV - Nº 9733

www.elperuano.com.pe

339159

Sumario

PODER LEGISLATIVO

CONGRESO DE LA REPUBLICA

Ley Nº 28976.- Ley Marco de Licencia de Funcionamiento 339160

PODER EJECUTIVO

COMERCIO EXTERIOR Y TURISMO

RR.MM. Nºs. 033, 034 y 035-2007-MINCETUR/DM.- Autorizan a procurador iniciar acciones legales contra resoluciones emitidas por diversos órganos jurisdiccionales 339164

ECONOMIA Y FINANZAS

D.S. Nº 006-2007-EF.- Aprueban Reglamento de la Ley Nº 28870 - Ley para Optimizar la Gestión de las Entidades Prestadoras de Servicios de Saneamiento 339166

JUSTICIA

RR.DD. Nºs. 001, 002 y 024-2007-JUS/DNJ-DCMA.- Autorizan a asociaciones civiles funcionar como Centros de Conciliación, con sedes en los departamentos de Arequipa y Lima 339166

TRANSPORTES Y COMUNICACIONES

R.M. Nº 054-2007-MTC/03.- Modifican área de concesión otorgada a Multivisión S.R.L. para el servicio público de distribución de radiodifusión por cable en la modalidad de cable alámbrico u óptico 339167

Res. Nº 001-2007-APN/DIR.- Modifican anexo de la Res. Nº 011-2006-APN/DIR que establece norma sobre Uso de Equipos de Protección Personal en los Puertos y las Instalaciones Portuarias 339168

Res. Nº 002-2007-APN/DIR.- Aprueban Norma Nacional que establece uso obligatorio de dispositivos de enganche de contenedores en las plataformas de camiones que transportan contenedores que accesan a las instalaciones portuarias 339169

PODER JUDICIAL

CORTE SUPREMA DE JUSTICIA

Res. Adm. Nº 032-2007-P-PJ.- Autorizan a la Procuraduría Pública iniciar acciones judiciales contra presuntos responsables de ocasionar perjuicio económico al Poder Judicial 339172

ORGANISMOS AUTONOMOS

CONTRALORIA GENERAL

Res. Nº 032-2007-CG.- Autorizan proceso de selección para contratación de sociedad de auditoría que examinará estados financieros del Programa de Titulación y Registro de Tierras - Segunda Etapa 339172

Res. Nº 033-2007-CG.- Aprueban Planes Anuales de Control 2007 de 99 Órganos de Control Institucional de diversas entidades que se encuentran bajo el ámbito del Sistema Nacional de Control 339173

RR. Nºs. 034 y 035-2007-CG.- Autorizan a procurador iniciar acciones legales a presuntos responsables de perjuicio económico ocasionado a las Municipalidades Provinciales de Bagua y Contralmirante Villar 339174

MINISTERIO PUBLICO

Res. Nº 129-2007-MP-FN.- Aprueban el Manual de Procedimientos de la Diligencia de Levantamiento de Cadáver y el Manual de Procedimientos Tanatológicos Forenses y Servicios Complementarios 339175

ORGANISMOS DESCENTRALIZADOS

INSTITUTO NACIONAL DE BECAS

Y CREDITO EDUCATIVO

R.J. Nº 006-JI-INABEC/2007.- Designan personal responsable de brindar información en aplicación de la Ley de Transparencia y Acceso a la Administración Pública 339176

SUPERINTENDENCIA DE

BIENES NACIONALES

RR. Nº 007, 008, 009 y 010-2007/SBN-GO-JAR.- Disponen primera inscripción de dominio a favor del Estado de terrenos ubicados en los departamentos de Lima e Ica 339176

GOBIERNOS LOCALES

MUNICIPALIDAD DE

LA MOLINA

D.A. Nº 001-2007.- Aprueban formularios para la Declaración Jurada del Impuesto Predial 339179

SEPARATAS ESPECIALES

SUPERINTENDENCIA NACIONAL DE

SERVICIOS DE SANEAMIENTO

Res. Nº 009-2007-SUNASS-CD.- Reglamento General de Regulación Tarifaria 339071

Res. Nº 011-2007-SUNASS-CD.- Reglamento de Calidad de la Prestación de Servicios de Saneamiento 339107

PODER LEGISLATIVO
CONGRESO DE LA REPUBLICA
LEY Nº 28976

EL PRESIDENTE DE LA REPÚBLICA

POR CUANTO:

 El Congreso de la República;
 ha dado la Ley siguiente:

 EL CONGRESO DE LA REPÚBLICA;
 Ha dado la Ley siguiente:

LEY MARCO DE LICENCIA DE FUNCIONAMIENTO
TÍTULO I
DISPOSICIONES GENERALES
Artículo 1º.- Finalidad de la Ley

La presente Ley tiene como finalidad establecer el marco jurídico de las disposiciones aplicables al procedimiento para el otorgamiento de la licencia de funcionamiento expedida por las municipalidades.

Artículo 2º.- Definiciones

Para los efectos de la presente Ley, se aplicarán las siguientes definiciones:

Compatibilidad de uso.- Evaluación que realiza la entidad competente con el fin de verificar si el tipo de actividad económica a ser desarrollada por el interesado resulta o no compatible con la categorización del espacio geográfico establecido en la zonificación vigente.

Establecimiento.- Inmueble, parte del mismo o instalación determinada con carácter de permanente, en la que se desarrollan las actividades económicas con o sin fines de lucro.

Galería Comercial.- Unidad inmobiliaria que cuenta con bienes y servicios comunes y agrupa establecimientos, módulos o stands en la que se desarrollan actividades económicas similares. No se encuentran incluidos los centros comerciales.

Giro.- Actividad económica específica de comercio, industria y/o de servicios.

Informe de Inspección Técnica de Seguridad en Defensa Civil.- Documento que sustenta y consigna el resultado de la ejecución de una Inspección Técnica de Seguridad en Defensa Civil, mediante la cual se verifica y evalúa el cumplimiento de las condiciones de seguridad en defensa civil establecidas en la normativa vigente sobre la materia.

Mercado de abasto.- Local cerrado en cuyo interior se encuentran distribuidos puestos individuales de venta o de prestación de servicios en secciones o giros definidos, dedicados al acopio y expendio de productos alimenticios y otros tradicionales no alimenticios mayoristas y minoristas.

Módulo o stand.- Espacio acondicionado dentro de las galerías comerciales en el que se realizan actividades económicas y cuya área no supera los ciento veinte metros cuadrados (120 m²).

Puesto.- Espacio acondicionado dentro de los mercados de abastos en el que se realizan actividades económicas con un área que no excede los treinta y cinco metros cuadrados (35 m²) y que no requieren obtener un certificado de Inspección Técnica de Seguridad en Defensa Civil de detalle o multidisciplinaria.

Zonificación.- Conjunto de normas técnicas urbanísticas por la que se regula el uso del suelo.

TÍTULO II
DE LA LICENCIA DE FUNCIONAMIENTO
Artículo 3º.- Licencia de funcionamiento

Autorización que otorgan las municipalidades para el desarrollo de actividades económicas en un establecimiento determinado, en favor del titular de las mismas.

Podrán otorgarse licencias que incluyan más de un giro, siempre que éstos sean afines o complementarios entre sí. Las municipalidades, mediante ordenanza, deben definir los giros afines o complementarios entre sí, para el ámbito de su circunscripción.

En el caso de que los sujetos obligados a obtener licencia de funcionamiento desarrollen actividades en más de un establecimiento, deberán obtener una licencia para cada uno de los mismos.

La licencia de funcionamiento para Cesionarios permite la realización de actividades simultáneas y adicionales en un establecimiento que ya cuenta con una licencia previa.

El otorgamiento de una licencia de funcionamiento no obliga a la realización de la actividad económica en un plazo determinado.

Las instituciones, establecimientos o dependencias, incluidas las del sector público, que conforme a esta Ley se encuentren exoneradas de la obtención de una licencia de funcionamiento, se encuentran obligadas a respetar la zonificación vigente y comunicar a la municipalidad el inicio de sus actividades, debiendo acreditar el cumplimiento de las condiciones de seguridad en defensa civil.

Artículo 4º.- Sujetos obligados

Están obligadas a obtener licencia de funcionamiento las personas naturales, jurídicas o entes colectivos, nacionales o extranjeros, de derecho privado o público, incluyendo empresas o entidades del Estado, regionales o municipales, que desarrollen, con o sin finalidad de lucro, actividades de comercio, industriales y/o de servicios de manera previa a la apertura, o instalación de establecimientos en los que se desarrollen tales actividades.

Artículo 5º.- Entidad competente

Las municipalidades distritales, así como las municipalidades provinciales, cuando les corresponda conforme a ley, son las encargadas de evaluar las solicitudes y otorgar las licencias de funcionamiento, así como de fiscalizar las mismas y aplicar las sanciones correspondientes, de acuerdo con las competencias previstas en la Ley Nº 27972, Ley Orgánica de Municipalidades.

Artículo 6º.- Evaluación de la entidad competente

Para el otorgamiento de la licencia de funcionamiento, la municipalidad evaluará los siguientes aspectos:

- Zonificación y compatibilidad de uso.
- Condiciones de Seguridad en Defensa Civil, cuando dicha evaluación constituya facultad de la municipalidad.

Cualquier aspecto adicional será materia de fiscalización posterior.

Artículo 7º.- Requisitos para solicitar la licencia de funcionamiento

Para el otorgamiento de la licencia de funcionamiento serán exigibles como máximo, los siguientes requisitos:

- a) Solicitud de Licencia de Funcionamiento, con carácter de declaración jurada, que incluya:
 1. Número de R.U.C. y D.N.I. o Carné de Extranjería del solicitante, tratándose de personas jurídicas o naturales, según corresponda.
 2. D.N.I. o Carné de Extranjería del representante legal en caso de personas jurídicas, u otros



entes colectivos, o tratándose de personas naturales que actúen mediante representación.

- b) Vigencia de poder de representante legal, en el caso de personas jurídicas u otros entes colectivos. Tratándose de representación de personas naturales, se requerirá carta poder con firma legalizada.
- c) Declaración Jurada de Observancia de Condiciones de Seguridad o Inspección Técnica de Seguridad en Defensa Civil de Detalle o Multidisciplinaria, según corresponda.
- d) Adicionalmente, de ser el caso, serán exigibles los siguientes requisitos:
 - d.1) Copia simple del título profesional en el caso de servicios relacionados con la salud.
 - d.2) Informar sobre el número de estacionamientos de acuerdo a la normativa vigente, en la Declaración Jurada.
 - d.3) Copia simple de la autorización sectorial respectiva en el caso de aquellas actividades que conforme a Ley la requieran de manera previa al otorgamiento de la licencia de funcionamiento.
 - d.4) Copia simple de la autorización expedida por el Instituto Nacional de Cultura, conforme a la Ley N° 28296, Ley General del Patrimonio Cultural de la Nación.

Verificados los requisitos señalados, se procederá al pago de la Tasa a que hace referencia el artículo 15° de esta Ley.

Artículo 8°.- Procedimientos para el otorgamiento de la licencia de funcionamiento

La licencia de funcionamiento se otorgará en el marco de un único procedimiento administrativo, el mismo que será de evaluación previa con silencio administrativo positivo. El plazo máximo para el otorgamiento de la licencia es de quince (15) días hábiles.

Para obtener la licencia de funcionamiento se requieren las siguientes condiciones de seguridad en defensa civil:

1. Establecimientos que requieran Inspección Técnica de Seguridad en Defensa Civil Básica, Ex Post al otorgamiento de la licencia de funcionamiento, realizada por la municipalidad.
Aplicable para establecimientos con una área de hasta cien metros cuadrados (100 m²) y capacidad de almacenamiento no mayor del treinta por ciento (30%) del área total del local.
En estos casos será necesaria la presentación de una Declaración Jurada de Observancia de Condiciones de Seguridad a que se refiere el literal c) del artículo 7° de la presente Ley, debiendo realizarse la Inspección Técnica de Seguridad en Defensa Civil Básica por la municipalidad, con posterioridad al otorgamiento de la licencia de funcionamiento, de manera aleatoria de acuerdo a los recursos disponibles y priorizando los establecimientos que representen un mayor riesgo de seguridad.
Se encuentran excluidas de este procedimiento:
 - a) Las solicitudes de licencia de funcionamiento que incluyan los giros de pub, licorería, discoteca, bar, casinos, juegos de azar, máquinas tragamonedas, ferreterías, o giros afines a los mismos; así como solicitudes que incluyan giros cuyo desarrollo implique el almacenamiento, uso o comercialización de productos tóxicos o altamente inflamables. Las licencias referidas a estos giros se adecuarán a lo establecido en los numerales 2 o 3 del presente artículo, en lo que corresponda.
 - b) Las solicitudes de licencia de funcionamiento para el desarrollo de giros o establecimientos que requieran la obtención de un Certificado de Inspección Técnica de Seguridad en Defensa

Civil de Detalle o Multidisciplinaria. Las licencias referidas a estos giros se adecuarán a lo establecido en el numeral 3 del presente artículo.

2. Establecimientos que requieran de Inspección Técnica de Seguridad en Defensa Civil Básica Ex Ante al otorgamiento de la licencia de funcionamiento, realizada por la municipalidad.
Aplicable para establecimientos con una área mayor a los cien metros cuadrados (100 m²).
En ambos supuestos la Tasa a que se refiere el artículo 15° de la presente Ley, incluye el pago correspondiente a las inspecciones.
3. Establecimientos que requieren de Inspección Técnica de Seguridad en Defensa Civil de Detalle o Multidisciplinaria expedida por el Instituto Nacional de Defensa Civil (INDECI).
Aplicable para establecimientos con una área mayor a los quinientos metros cuadrados (500 m²).
El titular de la actividad deberá obtener el Certificado de Inspección Técnica de Seguridad en Defensa Civil de Detalle o Multidisciplinaria correspondiente, previamente a la solicitud de licencia de funcionamiento.
En este supuesto, el pago por el derecho de tramitación del Certificado de Inspección Técnica de Seguridad en Defensa Civil deberá abonarse en favor del INDECI.

Artículo 9°.- Licencias de funcionamiento para mercados de abastos y galerías comerciales

Los mercados de abastos y galerías comerciales deben contar con una sola licencia de funcionamiento en forma corporativa, la cual podrá ser extendida a favor del ente colectivo, razón o denominación social que los representa o la junta de propietarios, de ser el caso. Para tal efecto, deberán obtener un Certificado de Inspección Técnica de Seguridad en Defensa Civil de Detalle.

A los módulos o stands les será exigible una Inspección Técnica de Seguridad en Defensa Civil, Ex post al otorgamiento de la licencia de funcionamiento, salvo en aquellos casos en los que se requiera obtener el Certificado de Inspección Técnica de Seguridad en Defensa Civil Multidisciplinaria, para aquellos casos de establecimientos con una área mayor a los cien metros cuadrados (100 m²).

La municipalidad podrá disponer la clausura temporal o definitiva de los puestos o stands en caso de que incurran en infracciones administrativas.

Artículo 10°.- Autorización conjunta

La municipalidad podrá autorizar la instalación de toldos y/o anuncios, así como la utilización de la vía pública en lugares permitidos, conjuntamente con la expedición de la licencia de funcionamiento, para lo cual deberá aprobar las disposiciones correspondientes.

Artículo 11°.- Vigencia de la licencia de funcionamiento

La licencia de funcionamiento tiene vigencia indeterminada.

Podrán otorgarse licencias de funcionamiento de vigencia temporal cuando así sea requerido expresamente por el solicitante. En este caso, transcurrido el término de vigencia, no será necesario presentar la comunicación de cese de actividades a que se refiere el artículo 12° de la presente Ley.

Artículo 12°.- Cese de actividades

El titular de la actividad, mediante comunicación simple, deberá informar a la municipalidad el cese de la actividad económica, dejándose sin efecto la licencia de funcionamiento, así como aquellas autorizaciones a que se refiere el artículo 10° de la presente Ley. Dicho procedimiento es de aprobación automática.

La comunicación de cese de actividades podrá ser solicitada por un tercero con legítimo interés, para lo cual deberá acreditar su actuación ante la municipalidad.

Artículo 13º.- Facultad fiscalizadora y sancionadora

Las municipalidades deberán realizar las labores de fiscalización de las actividades económicas con el fin de verificar el cumplimiento de las obligaciones de los titulares de las licencias de funcionamiento conforme a ley, pudiendo imponer las sanciones a que hubiera lugar en el caso de incumplimiento.

Las municipalidades no pueden exigir tasas u otros cobros por el ejercicio de su actividad fiscalizadora.

Asimismo, las actividades de fiscalización como parte del procedimiento de inspección multidisciplinaria, deberán ser únicas y realizarse en el mismo momento, con el objeto de hacer más eficiente la verificación del cumplimiento de las medidas de seguridad.

Artículo 14º.- Cambio de zonificación

El cambio de zonificación no es oponible al titular de la licencia de funcionamiento dentro de los primeros cinco (5) años de producido dicho cambio. Únicamente en aquellos casos en los que exista un alto nivel de riesgo o afectación a la salud, la municipalidad, con opinión de la autoridad competente, podrá notificar la adecuación al cambio de la zonificación en un plazo menor.

Artículo 15º.- Valor de la licencia de funcionamiento

La tasa por licencia de funcionamiento deberá reflejar el costo real del procedimiento vinculado a su otorgamiento, el cual incluye los siguientes conceptos a cargo de la municipalidad: Evaluación por Zonificación, Compatibilidad de Uso e Inspección Técnica de Seguridad en Defensa Civil Básica.

Para fines de lo anterior la municipalidad deberá acreditar la existencia de la respectiva estructura de costos y observar lo dispuesto por la Ley de Tributación Municipal, Decreto Legislativo N° 776 y la Ley del Procedimiento Administrativo General, Ley N° 27444.

Artículo 16º.- Información a disposición de los administrados

La siguiente información deberá estar permanentemente a disposición de los administrados en el local de la municipalidad y en su portal electrónico:

- Plano de zonificación.- Las municipalidades deberán exhibir el plano de zonificación vigente en su circunscripción con la finalidad que los interesados orienten adecuadamente sus solicitudes. Asimismo, deberá consignarse la información sobre los procedimientos de cambio de zonificación que estuvieran en trámite y su contenido.
- Índice de Uso de Suelos.- Con el cual se permitirá identificar los tipos de actividades comerciales correspondientes a cada categoría de zonificación.
- Estructura de costos.- Deberá exhibirse la estructura de costos que sustenta el valor de la licencia de funcionamiento en los términos que establece el artículo anterior.
- Solicitudes o formularios.- Los que sean exigidos para el procedimiento.

Toda la información señalada en el presente artículo y aquella relacionada con el procedimiento para el otorgamiento de la licencia de funcionamiento, deberá ser proporcionada gratuitamente a los administrados.

Artículo 17º.- Supervisión

El Instituto Nacional de Defensa de la Competencia y de la Protección de la Propiedad Intelectual – INDECOPI, a través de la Comisión de Acceso al Mercado, deberá

supervisar el cumplimiento de las disposiciones contenidas en la presente Ley, conforme a sus competencias.

Artículo 18º.- Sujetos no obligados

No se encuentran obligadas a solicitar el otorgamiento de licencia de funcionamiento, las siguientes entidades:

1. Instituciones o dependencias del Gobierno Central, gobiernos regionales o locales, incluyendo a las Fuerzas Armadas y Policía Nacional del Perú, por los establecimientos destinados al desarrollo de las actividades propias de su función pública. No se incluyen dentro de esta exoneración a las entidades que forman parte de la actividad empresarial del Estado.
2. Embajadas, delegaciones diplomáticas y consulares de otros Estados o de Organismos Internacionales.
3. El Cuerpo General de Bomberos Voluntarios del Perú (CGBVP), respecto de establecimientos destinados al cumplimiento de las funciones reconocidas en la Ley del Cuerpo General de Bomberos Voluntarios del Perú.
4. Instituciones de cualquier credo religioso, respecto de establecimientos destinados exclusivamente a templos, monasterios, conventos o similares.

No se encuentran incluidos en este artículo los establecimientos destinados al desarrollo de actividades de carácter comercial.

DISPOSICIONES FINALES, TRANSITORIAS Y COMPLEMENTARIAS

PRIMERA.- Adecuación y vigencia

La presente norma entrará en vigencia a los ciento ochenta (180) días calendario, contados a partir del día siguiente de su publicación. En dicho plazo corresponderá a las municipalidades adecuar su respectivo Texto Único de Procedimientos Administrativos, a efectos de incorporar los procedimientos, requisitos y demás disposiciones previstos en la presente Ley.

Vencido el plazo señalado sin que se hubiera realizado la modificación del TUPA, operará la derogación de aquellas disposiciones que contravengan los procedimientos, requisitos y demás disposiciones previstas en la presente Ley.

SEGUNDA.- Cambio de zonificación para solicitudes en trámite

El plazo previsto en el artículo 14º de la presente Ley, será igualmente aplicable, respecto de cambios de zonificación que pudiesen afectar solicitudes de licencia de funcionamiento que se encontrasen en trámite a la fecha de entrada en vigencia de la presente Ley.

TERCERA.- Del Órgano del Sistema Nacional de Defensa Civil de la Municipalidad

Precisase que el Órgano de la Municipalidad en materia de Defensa Civil que realiza la Inspección Técnica de Seguridad en Defensa Civil Básica, para el otorgamiento de licencias de funcionamiento y de construcción, dependerá administrativamente del órgano encargado del otorgamiento de ambas licencias, sin perjuicio de la dependencia funcional que mantienen con el INDECI en su calidad de ente rector del Sistema Nacional de Defensa Civil.

CUARTA.- Convenio de colaboración

Dentro de los noventa (90) días calendario, contados a partir de la publicación de la presente Ley, el INDECI y el Cuerpo General de Bomberos Voluntarios del Perú celebrarán el convenio de colaboración interinstitucional que permitirá la participación del CGBVP respecto de los ingresos generados por la actuación de su personal



en las Inspecciones Técnicas de Seguridad en Defensa Civil.

QUINTA.- Revocación de autorización

El Instituto Nacional de Defensa Civil se encuentra facultado para sancionar con la revocatoria de la autorización a los Inspectores Técnicos de Seguridad en Defensa Civil, de incurrir en las infracciones que para tal efecto se establecerán mediante decreto supremo.

SEXTA.- Modificación del Reglamento Nacional de Inspecciones Técnicas

El INDECI en un plazo que no excederá de treinta (30) días calendario, contados desde la vigencia de la presente Ley, deberá presentar la propuesta de modificación del Reglamento de Inspecciones Técnicas de Seguridad en Defensa Civil, aprobado por el Decreto Supremo N° 013-2000-PCM.

SÉTIMA.- Autorizaciones sectoriales

Mediante decreto supremo, con el voto aprobatorio del Consejo de Ministros, se establecerá la relación de autorizaciones sectoriales que deben ser exigidas como requisito previo para el otorgamiento de la licencia de funcionamiento.

OCTAVA.- Modificatoria de la Ley N° 27067

Modifícase el artículo 15° de la Ley N° 27067, con el siguiente texto:

“Artículo 15°.- De los recursos económicos

Son recursos del Cuerpo General de Bomberos Voluntarios del Perú, los siguientes:

- Los montos asignados por el Tesoro Público.
- Los ingresos propios generados por consultorías, inspecciones, informes técnicos, certificaciones,

capacitación, asistencia técnica en materias de su competencia y la prestación de servicios en espectáculos públicos realizados con finalidad lucrativa.

- Las donaciones nacionales e internacionales.
- Las demás establecidas por ley.”

NOVENA.- Disposiciones derogatorias

Deróganse las siguientes disposiciones:

- Artículos 71°, 72°, 73°, 74° y 75° del Decreto Legislativo N° 776, Ley de Tributación Municipal.
- Artículos 38°, 39°, 40° y 41° y Quinta Disposición Complementaria de la Ley N° 28015, Ley de Promoción y Formalización de la Micro y Pequeña Empresa.
- Ley N° 27926 que establece que las municipalidades cuenten con opinión favorable del Cuerpo General de Bomberos Voluntarios del Perú para otorgar licencia municipal.

Igualmente quedan derogadas o sin efecto, todas aquellas disposiciones que se opongan a lo dispuesto en la presente Ley.

Comuníquese al señor Presidente de la República para su promulgación.

En Lima, a los veinte días del mes de enero de dos mil siete.

MERCEDES CABANILLAS BUSTAMANTE
Presidenta del Congreso de la República

JOSÉ VEGA ANTONIO
Primer Vicepresidente del Congreso de la República

Diploma de Estudios en Derecho Ambiental

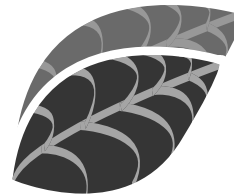
A fin de contribuir con la mejora de la gestión ambiental en nuestro país, la Facultad de Derecho de la PUCP, en alianza con la Sociedad Peruana de Derecho Ambiental, anuncia el lanzamiento de la cuarta versión del Diploma de Estudios en Derecho Ambiental y convoca a profesionales, funcionarios públicos, empresarios y miembros de la sociedad civil a inscribirse en el año lectivo 2007.

Calendario
Inscripciones: del lunes 19 al jueves 22 de febrero
Inicio de clases: 12 de marzo
Horario de clases: de lunes a jueves de 7:00 p.m. a 10:00 p.m.
Duración: un año académico

Charla informativa
Día: 15 de febrero
Hora: 7:00 p.m.
Lugar: Campus PUCP, Salón H-313 (Facultad de Letras y Ciencias Humanas)
Confirmar asistencia al 626-2627/ 421-1394

Mayor información
Oficina de Informaciones Campus PUCP
Central Telefónica: 626-2000 anexos 2230, 2231 y 2232

Sociedad Peruana de Derecho Ambiental
Teléfonos: 421-1394 / 421-7330 / 441-9171



<http://www.pucp.edu.pe/diplomas/derambiental/>

AL SEÑOR PRESIDENTE CONSTITUCIONAL DE LA REPÚBLICA

POR TANTO:

Mando se publique y cumpla.

Dado en la Casa de Gobierno, en Lima, a los cuatro días del mes de febrero del año dos mil siete.

ALAN GARCÍA PÉREZ
 Presidente Constitucional de la República

JORGE DEL CASTILLO GÁLVEZ
 Presidente del Consejo de Ministros

23603-2

PODER EJECUTIVO

COMERCIO EXTERIOR Y TURISMO

Autorizan a procuradora iniciar acciones legales contra resoluciones emitidas por diversos órganos jurisdiccionales

RESOLUCIÓN MINISTERIAL Nº 033-2007-MINCETUR/DM

Lima, 1 de febrero de 2007

Visto el Memorándum Nº 471-2006-MINCETUR/PP-Ad.Hoc.CJMT de fecha 18 de diciembre de 2006, de la Procuradora Pública Ad Hoc para procesos judiciales de casinos de juego y máquinas tragamonedas del Ministerio de Comercio Exterior y Turismo – MINCETUR; el Memorándum Nº 007-2007-MINCETUR/VM/DGJCM, de fecha 9 de enero de 2007 de la Dirección General de Juegos de Casino y Máquinas Tragamonedas, y el Memorándum Nº 034-2007-MINCETUR/VMT de fecha 17 de enero de 2007, del Viceministerio de Turismo;

CONSIDERANDO:

Que, mediante Resolución Nº 01 de fecha 21 de diciembre de 2005, juez del Séptimo Juzgado Civil de Trujillo, señor Hernán A. Serrano Hernández, declaró fundada la medida cautelar interpuesta por la empresa Fantasy Club del Perú S.A. contra el MINCETUR y, en consecuencia, dispuso suspender los efectos de las Resoluciones Viceministeriales Nº 095-2004-MINCETUR/VMT, Nº 096-2004-MINCETUR/VMT, Nº 011-2005-MINCETUR/VMT, Nº 012-2005-MINCETUR/VMT y Resolución Directoral Nº 199-2005-MINCETUR/VMT/DNT; así como los efectos legales de los artículos 5º, 6º, 13º, 17º, 19º, 25º y 47º de la Ley Nº 27153, Ley que regula la explotación de los juegos de casino y máquinas tragamonedas, modificada por la Ley Nº 27796;

Que, interpuesto Recurso de Apelación, el Cuaderno de apelación es elevado a la Segunda Sala Civil de Trujillo, la misma que mediante Resolución Nº 03, de fecha 12 de octubre de 2006, resuelve Confirmar la Resolución apelada; permitiendo a los recurrentes operar máquinas tragamonedas, impidiendo a la Dirección Nacional de Turismo ejercer las facultades de control, fiscalización y sanción derivadas de la Ley;

Que, la expedición de las Resoluciones Nºs. 01 y 03, de fechas 21 de diciembre de 2005 y 12 de octubre de 2006, expedidas por el Séptimo Juzgado Civil de Trujillo y la Segunda Sala Civil de Trujillo, respectivamente, infringen los artículos VI y VII del Título Preliminar del Código Procesal Constitucional y la Primera Disposición Final de la Ley Orgánica del Tribunal Constitucional, referentes a la obligación de los jueces de interpretar las normas conforme a la interpretación efectuada por el Tribunal Constitucional y seguir los precedentes dictados por el Tribunal Constitucional

en las Sentencias recaídas en los expedientes Nºs. 4227-2005-PA/TC, 9165-2005-PA/TC y 009-2001-AI/TC;

Que, las Resoluciones antes referidas afectan los derechos constitucionales del MINCETUR, específicamente al debido proceso y tutela jurisdiccional efectiva, toda vez que se han pronunciado contraviniendo lo resuelto expresamente por el Tribunal Constitucional en diversa jurisprudencia, el mismo que ha confirmado la constitucionalidad de los dispositivos declarados inaplicables en el presente caso;

Que, si bien el artículo 5º inciso 6 del Código Procesal Constitucional regula la improcedencia de procesos constitucionales contra resoluciones judiciales firmes recaídas en otro proceso constitucional, sin hacer mención expresa en el caso de resoluciones que resuelven medias cautelares, como el presente caso, cabe resaltar lo resuelto por el Tribunal Constitucional en Sentencia de fecha 14 de marzo de 2006, recaída en el Expediente Nº 1209-2006-PA/TC, en el sentido de que procede la Acción de Amparo contra medidas cautelares toda vez que *“la emisión de dichas resoluciones supone al mismo tiempo un juzgamiento en base a probabilidades, por tanto su potencial de constituirse en acto arbitrario es incluso mayor al de una sentencia que ha merecido una mayor cautela y conocimiento por parte del Juez, por lo que no puede cerrarse la posibilidad de su control de constitucionalidad a través de los procesos constitucionales”*, precedente que abre la posibilidad para incoar un proceso de amparo contra las resoluciones emitidas en el Exp. Nº 043-2005, seguido por La Estrella de la Suerte S.A.C. y otras, antes citado;

Que, mediante Decreto Ley Nº 17537, Ley de Representación y Defensa del Estado en Juicio, la defensa de los intereses del Estado se ejercita judicialmente por intermedio de los Procuradores Públicos a cargo de intereses y derechos del Estado;

Que, por lo expuesto es necesario autorizar a la Procuradora Pública Ad Hoc para procesos judiciales de casinos de juego y máquinas tragamonedas, a fin de que interponga las acciones judiciales que correspondan contra las Resoluciones Nºs. 01 y 03 del Séptimo Juzgado Civil de Trujillo y de la Segunda Sala Civil de Trujillo, respectivamente, Exp. Nº 1830-2005;

De conformidad con el artículo 47º de la Constitución Política del Perú, el artículo 12º del Decreto Ley Nº 17537, modificado por Decreto Ley Nº 17667 y la Ley Nº 27790 – Ley de Organización y Funciones del Ministerio de Comercio Exterior y Turismo y su Reglamento aprobado por Decreto Supremo Nº 005-2002-MINCETUR;

SE RESUELVE:

Artículo 1º.- Autorizar a la Procuradora Pública Ad Hoc para procesos judiciales de casinos de juego y máquinas tragamonedas del MINCETUR, para que en representación y defensa de los intereses del Estado, interponga las acciones legales que correspondan contra las Resoluciones Nºs. 01 y 03 del Séptimo Juzgado Civil de Trujillo y de la Segunda Sala Civil de Trujillo, respectivamente, recaídas en el Exp. Nº 1830-2005, a que se refiere la parte considerativa de la presente Resolución Ministerial.

Artículo 2º.- Remitir copia de la presente Resolución así como de los antecedentes del caso, a la Procuradora Pública Ad Hoc para casinos de juego y máquinas tragamonedas, para su conocimiento y fines pertinentes.

Regístrese, comuníquese y publíquese.

MERCEDES ARAOZ FERNANDEZ
 Ministra de Comercio Exterior y Turismo

23509-1

RESOLUCIÓN MINISTERIAL Nº 034-2007-MINCETUR/DM

Lima, 1 de febrero de 2007

Visto el Memorándum Nº 472-2006-MINCETUR/PP-Ad.Hoc.CJMT de fecha 19 de diciembre de 2006, de la Procuradora Pública Ad Hoc para procesos judiciales de casinos de juego y máquinas tragamonedas del Ministerio de Comercio Exterior y Turismo – MINCETUR,



y el Memorando N° 038-2007-MINCETUR/VMT del Viceministerio de Turismo, de fecha 18 de enero de 2007;

CONSIDERANDO:

Que, con Resolución N° 02 de fecha 16 de diciembre de 2005, emitida en el Expediente N° 671-2005, el señor Eusebio A. Aviléz Diestro, Juez (P) del Juzgado Especializado en lo Civil de Chincha declaró fundada la solicitud de medida cautelar presentada por RECREATIVOS NAZCA S.A.C., disponiendo la inexigibilidad al demandante del numeral 5.1 del artículo 5° de la Ley N° 27153, artículo 2° de la Ley N° 27796, numeral 2.2 del artículo 2°, artículos 7°, 45°, 46° y 47° del Decreto Supremo N° 009-2002-MINCETUR, numerales 13.1, 13.2 del artículo 13°, literal h del artículo 14° de la Ley N° 27153 y artículos 19°, 20° y 21° de la Ley N° 27153;

Que, mediante Resolución N° 02, de fecha 16 de febrero de 2006, la Sala Superior Mixta de Vacaciones Descentralizada de Chincha de la Corte Superior de Justicia de Ica, resuelve el recurso de apelación interpuesto por la Procuradora Ad Hoc del MINCETUR, confirmando la resolución de primera instancia, por considerar que la demandada al aplicar las normas citadas atenta contra los derechos constitucionales a la libertad de trabajo, libre competencia y desarrollo empresarial de la parte demandante;

Que, mediante diversa jurisprudencia, el Tribunal Constitucional ha reconocido la constitucionalidad y aplicabilidad de las normas contenidas en la Ley N° 27153, sus normas modificatorias y su Reglamento;

Que, el artículo VI del Título Preliminar del Código Procesal Constitucional establece que los Jueces no pueden dejar de aplicar una norma cuya constitucionalidad haya sido confirmada en un proceso de inconstitucionalidad y que por el contrario, deben aplicar las normas de acuerdo a los preceptos y principios constitucionales, conforme a la interpretación de los mismos que resulte de las resoluciones dictadas por el Tribunal Constitucional;

Que, asimismo, la Primera Disposición Final de la Ley Orgánica del Tribunal Constitucional - Ley N° 28301, estipula que "los Jueces y Tribunales interpretan y aplican las leyes y toda norma con rango de ley y los reglamentos respectivos según los preceptos y principios constitucionales, conforme a la interpretación de los mismos que resulte de las resoluciones dictadas por el Tribunal Constitucional en todo tipo de procesos, bajo responsabilidad";

Que, por tanto, las Resoluciones Judiciales N° 2 de fecha 16 de diciembre de 2005 y N° 02 de fecha 16 de febrero de 2006, expedidas por el Juzgado Especializado en lo Civil de Chincha y la Sala Mixta de Vacaciones Descentralizadas de Chincha, respectivamente, han sido emitido infringiendo los dispositivos legales antes citados, afectando los derechos constitucionales del MINCETUR, relativos al debido proceso y a la tutela jurisdiccional efectiva;

Que, en tal razón, resulta necesario autorizar a la Procuradora Pública Ad Hoc para Procesos Judiciales de Casinos de Juego y Máquinas Tragamonedas, a fin de que interponga las acciones judiciales que correspondan contra las resoluciones citadas, y las que se deriven de dichos fallos judiciales;

De conformidad con lo dispuesto en el Decreto Ley N° 17537 - Ley de Representación y Defensa del Estado en Asuntos Judiciales, modificada por Decreto Ley N° 17667, y Decreto Supremo N° 005-2002-PCM, que aprueba el Reglamento de Organización y Funciones del Ministerio de Comercio Exterior y Turismo;

De acuerdo con el Memorándum N° 040-2007-MINCETUR/SG-AJ e Informe N° 007-2007-MINCETUR/SG-AJ-RCZ de la Oficina General de Asesoría Jurídica;

SE RESUELVE:

Artículo 1°.- Autorizar a la Procuradora Pública Ad Hoc para Procesos Judiciales de Casinos de Juego y Máquinas Tragamonedas del MINCETUR, para que, en representación y defensa de los intereses del Estado, interponga las acciones Judiciales que correspondan contra las Resoluciones Judiciales N° 2 de fecha 16 de diciembre de

2005 y N° 02 de fecha 16 de febrero de 2006, expedidas por el Juzgado Especializado Civil de Chincha y la Sala Mixta de Vacaciones Descentralizada de Chincha, respectivamente, y las resoluciones que se deriven de dichos fallos judiciales, recaídas en el Expediente N° 671-2005, a que se refiere la parte considerativa de la presente Resolución Ministerial.

Artículo 2°.- Remitir copia de la presente Resolución así como de los antecedentes del caso, a la Procuradora Pública Ad Hoc para Procesos Judiciales de Casinos de Juego y Máquinas Tragamonedas, para su conocimiento y fines pertinentes.

Regístrese, comuníquese y publíquese.

MERCEDES ARÁOZ FERNÁNDEZ
Ministra de Comercio Exterior y Turismo

23509-2

**RESOLUCIÓN MINISTERIAL
N° 035-2007-MINCETUR/DM**

Lima, 1 de febrero de 2007

Visto el Memorándum N° 460-2006-MINCETUR/PP.Ad.Hoc.CJMT de fecha 6 de diciembre de 2006, de la Procuradora Pública Ad Hoc para procesos judiciales de casinos de juego y máquinas tragamonedas del Ministerio de Comercio Exterior y Turismo - MINCETUR, y el Memorando N° 12-2007-MINCETUR/VMT del Viceministerio de Turismo, de fecha 9 de enero de 2007;

CONSIDERANDO:

Que, con Resolución N° 01 de fecha 23 de junio de 2006, emitida en el Expediente N° 2006-0153-06-0604-JC-01-C, el Juez del Juzgado Especializado en lo Civil de Chota admite a trámite el proceso de amparo interpuesto por Bienestar S.A.C. y Diversiones Fénix S.A.C. contra el MINCETUR, dirigido a obtener la inaplicación de diversos artículos de la Ley N° 27153, modificada mediante Ley N° 27796 y su Reglamento aprobado mediante Decreto Supremo N° 009-2002-MINCETUR;

Que, mediante Resolución N° 06, de fecha 31 de agosto de 2006, el Juzgado Especializado en lo Civil de Chota resuelve declarar Infundada la demanda;

Que, interpuesto Recurso de Apelación, el expediente es elevado a la Sala Mixta Descentralizada de Chota de la Corte Superior de Justicia de Cajamarca, la misma que mediante Resolución N° 10, de fecha 7 de noviembre de 2006 resuelve Revocar la Sentencia impugnada y reformándola, declara Fundada la demanda e inaplicables al demandante los artículos 5°, 6°, 7°, 10°, 13°, 14° 19°, 25° literales b), c), e), i), j), k), l) y p), artículo 31° literales g), p), r), s) y t) y artículo 32° literal c) de la Ley N° 27153, además del artículo 22° y las disposiciones Primera, Cuarta, Quinta y Séptima Transitorias y Primera Final de la Ley N° 27796; por considerar que su aplicación atenta contra los derechos constitucionales de no discriminación e igualdad ante la ley de la parte demandante;

Que, mediante diversa jurisprudencia, el Tribunal Constitucional ha reconocido la constitucionalidad y aplicabilidad de las normas contenidas en la Ley N° 27153, sus normas modificatorias y su Reglamento;

Que, el artículo VI del Título Preliminar del Código Procesal Constitucional establece que los Jueces no pueden dejar de aplicar una norma cuya constitucionalidad haya sido confirmada en un proceso de inconstitucionalidad y que por el contrario, deben aplicar las normas de acuerdo a los preceptos y principios constitucionales, conforme a la interpretación de los mismos que resulte de las resoluciones dictadas por el Tribunal Constitucional;

Que, asimismo, la Primera Disposición Final de la Ley Orgánica del Tribunal Constitucional - Ley N° 28301, estipula que "los Jueces y Tribunales interpretan y aplican las leyes y toda norma con rango de ley y los reglamentos respectivos según los preceptos y principios constitucionales, conforme a la interpretación de los mismos que resulte de las resoluciones dictadas por el Tribunal Constitucional en todo tipo de procesos, bajo responsabilidad";

Que, por tanto, la Resolución N° 10 de la Sala Mixta Descentralizada de Chota, ha sido emitida infringiendo los dispositivos citados, afectando los derechos

constitucionales del MINCETUR, relativos al debido proceso y a la tutela jurisdiccional efectiva;

Que, en tal razón, resulta necesario autorizar a la Procuradora Pública Ad Hoc para Procesos Judiciales de Casinos de Juego y Máquinas Tragamonedas, a fin de que interponga las acciones judiciales que correspondan contra la Resolución N° 10 emitida por la Sala Mixta Descentralizada de Chota, y las resoluciones que se deriven de dicho fallo judicial;

De conformidad con lo dispuesto en el Decreto Ley N° 17537 – Ley de Representación y Defensa del Estado en Asuntos Judiciales, modificada por Decreto Ley N° 17667, y Decreto Supremo N° 005-2002-PCM, que aprueba el Reglamento de Organización y Funciones del Ministerio de Comercio Exterior y Turismo;

De acuerdo con el Memorándum N° 039-2007-MINCETUR/SG-AJ e Informe N° 007-2007-MINCETUR/SG-AJ-RCZ de la Oficina General de Asesoría Jurídica;

SE RESUELVE:

Artículo 1º.- Autorizar a la Procuradora Pública Ad Hoc para Procesos Judiciales de Casinos de Juego y Máquinas Tragamonedas del MINCETUR, para que, en representación y defensa de los intereses del Estado, interponga las acciones judiciales que correspondan contra la Resolución N° 10 emitida por la Sala Mixta Descentralizada de Chota, y las resoluciones que se deriven de dicho fallo judicial, recaídas en el Expediente N° 153-2006, a que se refiere la parte considerativa de la presente Resolución Ministerial.

Artículo 2º.- Remitir copia de la presente Resolución así como de los antecedentes del caso, a la Procuradora Pública Ad Hoc para Procesos Judiciales de Casinos de Juego y Máquinas Tragamonedas, para su conocimiento y fines pertinentes.

Regístrese, comuníquese y publíquese.

MERCEDES ARÁOZ FERNÁNDEZ
 Ministra de Comercio Exterior y Turismo

23509-3

ECONOMIA Y FINANZAS

Aprueban Reglamento de la Ley N° 28870 - Ley para Optimizar la Gestión de las Entidades Prestadoras de Servicios de Saneamiento

DECRETO SUPREMO
 N° 006-2007-EF

EL PRESIDENTE DE LA REPÚBLICA

CONSIDERANDO:

Que, la Ley N° 28870, Ley para Optimizar la Gestión de las Entidades Prestadoras de Servicios de Saneamiento, contiene disposiciones vinculadas a aspectos tributarios y efectúa precisiones respecto de la provisión de deudas incobrables, gestión de cobranza y modificaciones al valor de operaciones de venta, que es necesario reglamentar;

Que, a efectos de cumplir con la finalidad de la Ley N° 28870, que es coadyuvar con el fortalecimiento de las Entidades Prestadoras de Servicios de Saneamiento, en aspectos financieros y técnicos, mejorando sus indicadores de gestión, resulta necesario dictar las normas reglamentarias para la mejor aplicación de las disposiciones que pueden incidir en la determinación de las obligaciones tributarias, las que se aplicarán de acuerdo a lo establecido en la Cuarta Disposición Complementaria, Transitoria y Final de la citada norma;

Que, el artículo 5º de la Ley N° 28941 autoriza al Poder Ejecutivo a dictar las medidas complementarias para su mejor aplicación, por lo que es necesario establecer el inicio del cómputo del plazo otorgado en el artículo 4º de la referida norma para que la Superintendencia Nacional de Administración Tributaria y SEDAPAL S.A. procedan a aplicar las disposiciones de la Ley N° 28870;

De conformidad con el inciso 8) del Artículo 118º de la Constitución Política del Perú y la Ley N° 28941;

DECRETA:

Artículo 1º.- Los Anexos al Libro de Inventarios y Balances

Precítese que las Entidades Prestadoras de Servicios de Saneamiento pueden listar en anexos al Libro de Inventarios y Balances las provisiones de deudas incobrables discriminadas y la morosidad del deudor; por lo que dichos anexos constituyen sustento suficiente para cumplir con la exigencia de discriminar las deudas incobrables o la cobranza dudosa a que se refieren las normas tributarias.

Los listados de los anexos deberán contener la siguiente información:

- Oficina Comercial
- Número de suministro o contrato, del cliente en el Sistema Comercial
- Fecha de facturación
- Fecha de provisión o período provisionado
- Importe Total

Los Anexos deberán estar debidamente legalizados por Notario Público, con anterioridad a su exhibición.

Artículo 2º.- Gestión de Cobranza

La gestión de cobranza será la establecida por las políticas comerciales de las Entidades Prestadoras de Servicio de Saneamiento, la cual se acredita con los recibos de cobranza que contengan mensajes alusivos a la tardanza en el pago, así como con la interrupción del servicio debido a la ausencia de pago.

Artículo 3º.- Los recibos

Los recibos que contengan la situación de morosidad del usuario podrán ser físicos, estar contenidos en bases de datos o ser recibos virtuales, siempre que señalen todos los detalles indispensables para la identificación del deudor y de la deuda.

Artículo 4º.- Reducción de ingresos

Las modificaciones al valor de las operaciones de venta se sustentan con los Reportes de Conciliación de Cuentas Corrientes por número de suministro, surtiendo éstos los mismos efectos tributarios que las Notas de Débito y/o Crédito.

Artículo 5º.- Cómputo del plazo establecido por el artículo 4º de la Ley N° 28941

El plazo establecido en el artículo 4º de la Ley N° 28941 se computará a partir de la vigencia del presente dispositivo.

Artículo 6º.- Refrendo

El presente Decreto Supremo será refrendado por el Ministro de Economía y Finanzas

Dado en la Casa de Gobierno, en Lima, a los cuatro días del mes de febrero del año dos mil siete.

ALAN GARCÍA PÉREZ
 Presidente Constitucional de la República

LUIS CARRANZA UGARTE
 Ministro de Economía y Finanzas

23603-1

JUSTICIA

Autorizan a asociaciones civiles funcionar como Centros de Conciliación, con sedes en los departamentos de Arequipa y Lima

RESOLUCIÓN DIRECTORAL
 N° 001-2007-JUS/DNJ-DCMA

Lima, 3 de enero de 2007



VISTA, la solicitud con registro N° 035793, de fecha 13 de noviembre de 2006, sobre Autorización de Funcionamiento de Centro de Conciliación, presentada por la asociación civil, CENTRO DE CONCILIACIÓN, NEGOCIACIÓN Y ARBITRAJE "UN CAMINO HACIA LA PAZ SOCIAL";

CONSIDERANDO:

Que, la mencionada Asociación Civil, ha solicitado autorización para funcionar como Centro de Conciliación, con la denominación, CENTRO DE CONCILIACIÓN, NEGOCIACIÓN Y ARBITRAJE "UN CAMINO HACIA LA PAZ SOCIAL" CECONA PAZ;

Que, estando a lo opinado en el Informe N° 003-2007-JUS/DNJ-DCMA, de fecha 3 de enero de 2007, la recurrente cumple con los requisitos establecidos en los artículos 24° y 27° de la Ley de Conciliación y los artículos 51°, 53° y 54° del Reglamento de la Ley de Conciliación; por lo que es procedente autorizar el funcionamiento del Centro de Conciliación solicitado;

De conformidad con el Decreto Legislativo N° 560 - Ley del Poder Ejecutivo, Decreto Ley N° 25993 - Ley Orgánica del Sector Justicia, Decreto Supremo N° 019-2001-JUS - Reglamento de Organización y Funciones del Ministerio de Justicia, modificado por Decreto Supremo N° 009-2005-JUS, Ley N° 26872 - Ley de Conciliación, modificada por Leyes N°s. 27398 y 28163, Decreto Supremo N° 004-2005-JUS - Reglamento de la Ley de Conciliación y Ley N° 27444 - Ley del Procedimiento Administrativo General;

SE RESUELVE:

Artículo Único.- Autorizar, a la asociación civil, CENTRO DE NEGOCIACIÓN Y ARBITRAJE "UN CAMINO HACIA LA PAZ SOCIAL", para funcionar como Centro de Conciliación, con la denominación, CENTRO DE CONCILIACIÓN, NEGOCIACIÓN Y ARBITRAJE "UN CAMINO HACIA LA PAZ SOCIAL" CECONA PAZ, con sede en el departamento de Arequipa.

Regístrese, comuníquese y publíquese.

RICARDO JAVIER GUTIERREZ ALVARADO
Director de Conciliación Extrajudicial
y Medios Alternativos de Solución de Conflictos

23518-4

**RESOLUCIÓN DIRECTORAL
N° 002-2007-JUS/DNJ-DCMA**

Lima, 4 de enero de 2007

VISTA, la solicitud con registro N° 032439, de fecha 13 de octubre de 2006, sobre Autorización de Funcionamiento de Centro de Conciliación, presentada por la asociación civil, HUMANIDAD Y VIDA ASOCIACIÓN SIN FINES DE LUCRO - HUMAVIDS;

CONSIDERANDO:

Que, la mencionada Asociación Civil, ha solicitado autorización para funcionar como Centro de Conciliación, con la denominación, CENTRO DE CONCILIACIÓN Y SOLUCIÓN ALTERNATIVA DE CONFLICTOS "IDENTIDAD DE PAZ", con sede en el departamento de Arequipa;

Que, estando a lo opinado en el Informe N° 005-2007-JUS/DNJ-DCMA, la recurrente cumple con los requisitos establecidos en los artículos 24° y 27° de la Ley de Conciliación y los artículos 51°, 53° y 54° del Reglamento de la Ley de Conciliación; por lo que es procedente autorizar el funcionamiento del Centro de Conciliación solicitado;

De conformidad con el Decreto Legislativo N° 560 - Ley del Poder Ejecutivo, Decreto Ley N° 25993 - Ley Orgánica del Sector Justicia, Decreto Supremo N° 019-2001-JUS - Reglamento de Organización y Funciones del Ministerio de Justicia, modificado por Decreto Supremo N° 009-2005-JUS, Ley N° 26872 - Ley de Conciliación, modificada por Leyes N°s. 27398 y 28163, Decreto Supremo N° 004-2005-JUS - Reglamento de la Ley de Conciliación y Ley N° 27444 - Ley del Procedimiento Administrativo General;

SE RESUELVE:

Artículo Único.- Autorízase, a la asociación civil, HUMANIDAD Y VIDA ASOCIACIÓN SIN FINES DE LUCRO - HUMAVIDS, para funcionar como Centro de Conciliación, con la denominación, CENTRO DE CONCILIACIÓN Y SOLUCIÓN ALTERNATIVA DE CONFLICTOS "IDENTIDAD DE PAZ", con sede en el departamento de Arequipa.

Regístrese, comuníquese y publíquese.

RICARDO JAVIER GUTIERREZ ALVARADO
Director de Conciliación Extrajudicial
y Medios Alternativos de Solución de Conflictos

23518-5

**RESOLUCIÓN DIRECTORAL
N° 024-2007-JUS/DNJ-DCMA**

Lima, 10 de enero de 2006

VISTA, la solicitud con Registro N° 034618, de fecha 3 de noviembre de 2006, sobre Autorización de Funcionamiento de Centro de Conciliación, presentada por la asociación civil, CENTRO DE CONCILIACIÓN EXTRAJUDICIAL SED DE JUSTICIA;

CONSIDERANDO:

Que, la mencionada Asociación Civil, ha solicitado autorización para funcionar como Centro de Conciliación, con la denominación, CENTRO DE CONCILIACIÓN EXTRAJUDICIAL SED DE JUSTICIA, con sede en el departamento de Lima;

Que, estando a lo opinado en el Informe N° 040-2007-JUS/DNJ-DCMA, de fecha 10 de enero de 2007, la recurrente cumple con los requisitos establecidos en los artículos 24° y 27° de la Ley de Conciliación y los artículos 51°, 53° y 54° del Reglamento de la Ley de Conciliación; por lo que es procedente autorizar el funcionamiento del Centro de Conciliación solicitado;

De conformidad con el Decreto Supremo N° 019-2001-JUS - Reglamento de Organización y Funciones del Ministerio de Justicia, modificado por Decreto Supremo N° 009-2005-JUS, Ley N° 26872 - Ley de Conciliación, modificada por Leyes N°s. 27398 y 28163, Decreto Supremo N° 004-2005-JUS - Reglamento de la Ley de Conciliación, modificado por Decreto Supremo N° 021-2006-JUS y Ley N° 27444 - Ley del Procedimiento Administrativo General;

SE RESUELVE:

Artículo Único.- Autorízase, a la asociación civil, CENTRO DE CONCILIACIÓN EXTRAJUDICIAL SED DE JUSTICIA, para funcionar como Centro de Conciliación, con la denominación, CENTRO DE CONCILIACIÓN EXTRAJUDICIAL SED DE JUSTICIA, con sede en el departamento de Lima.

Regístrese, comuníquese y publíquese.

RICARDO JAVIER GUTIERREZ ALVARADO
Director de Conciliación Extrajudicial
y Medios Alternativos de Solución de Conflictos

23518-6

**TRANSPORTES Y
COMUNICACIONES**

Modifican área de concesión otorgada a Multivisión S.R.L. para el servicio público de distribución de radiodifusión por cable en la modalidad de cable alámbrico u óptico

**RESOLUCIÓN MINISTERIAL
N° 054-2007-MTC/03**

Lima, 1 de febrero de 2007

VISTA, la solicitud presentada mediante Expediente N° 2006-011945 por la empresa MULTIVISIÓN S.R.L. sobre modificación del contrato de concesión para prestar el servicio de distribución de radiodifusión por cable, en la modalidad de cable alámbrico u óptico, ampliando el área de concesión para la provincia de Arequipa, del departamento de Arequipa, con excepción del distrito de La Joya;

CONSIDERANDO:

Que, mediante Resolución Ministerial N° 499-2000-MTC/15.03, del 28 de diciembre de 2000, se otorgó al señor Abdón Abel Aquino Colquehuanca concesión para la prestación del servicio público de distribución de radiodifusión por cable en la modalidad de cable alámbrico u óptico, en el área que comprende el distrito de Chivay, provincia de Caylloma, del departamento de Arequipa y el distrito de La Joya, provincia de Arequipa, del departamento de Arequipa; suscribiéndose el respectivo contrato de concesión el 22 de enero de 2001;

Que, por Resolución Ministerial N° 489-2003-MTC/03, del 25 de junio de 2003, se rectificó el error material contenido en la Resolución Ministerial N° 499-2000-MTC/15.03, a efectos que se considere como área de concesión el distrito de Majes de la provincia de Caylloma y el distrito de La Joya de la provincia de Arequipa, ambos ubicados en el departamento de Arequipa; suscribiéndose la respectiva adenda el 18 de agosto de 2003;

Que, por Resolución Directoral N° 462-2003-MTC/17, del 15 de julio de 2003, se autorizó la modificación del Plan Mínimo de Expansión, reemplazando el Anexo 2 del contrato de concesión; suscribiéndose la respectiva adenda el 18 de agosto de 2003;

Que, por Resolución Viceministerial N° 050-2004-MTC/03, del 7 de abril de 2004, se aprobó la transferencia de la concesión otorgada al señor Abdón Abel Aquino Colquehuanca por Resolución Ministerial N° 499-2000-MTC/15.03, para la prestación del servicio público de distribución de radiodifusión por cable, a favor de la empresa MULTIVISIÓN S.R.L.; suscribiéndose la adenda el 1 de junio de 2004;

Que, con Expediente de Visto la empresa MULTIVISIÓN S.R.L. solicita la modificación del contrato de concesión a fin de ampliar el área de concesión a toda la provincia de Arequipa, del departamento de Arequipa, con excepción del distrito de La Joya, por estar éste comprendido en su actual área de concesión que tiene otorgada;

Que, mediante Informe N° 338-2006-MTC/17.01. ssp, la Dirección de Concesiones y Autorizaciones de Telecomunicaciones de la Dirección General de Gestión de Telecomunicaciones, opina que procede modificar el contrato de concesión, aprobado por Resolución Ministerial N° 499-2000-MTC/15.03, rectificado por Resolución Ministerial N° 489-2003-MTC/03, en lo referente a la ampliación del área de concesión, para la provincia de Arequipa del departamento de Arequipa, excepto el distrito de La Joya. Asimismo, corresponde aprobar la Adenda al contrato de concesión en virtud a la modificación del área de concesión, que implica la modificación del contrato y de sus anexos;

De conformidad con lo dispuesto por el Texto Único Ordenado de la Ley de Telecomunicaciones, aprobado por Decreto Supremo N° 013-93-TCC; el Texto Único Ordenado del Reglamento General de la Ley de Telecomunicaciones, aprobado por Decreto Supremo N° 027-2004-MTC, y sus modificatorias; el Reglamento de Organización y Funciones del Ministerio de Transportes y Comunicaciones, aprobado por Decreto Supremo N° 041-2002-MTC; y,

Con la opinión favorable del Director General de Gestión de Telecomunicaciones y de la Viceministra de Comunicaciones;

SE RESUELVE:

Artículo 1º.- Modificar el área de concesión otorgada a la empresa MULTIVISIÓN S.R.L., incluyendo la

provincia de Arequipa del departamento de Arequipa, con excepción del distrito de La Joya, para la prestación del servicio público de distribución de radiodifusión por cable en la modalidad cable alámbrico u óptico, conforme al Anexo 1 que forma parte de la Adenda que se aprueba mediante la presente Resolución y que reemplaza al Anexo 1 del contrato de concesión aprobado por Resolución Ministerial N° 499-2000-MTC/15.03, rectificado por Resolución Ministerial N° 489-2003-MTC/03.

Artículo 2º.- Aprobar el Plan de Cobertura correspondiente al área ampliada a que se refiere el artículo precedente, conforme al Anexo 2 que forma parte de la Adenda que se aprueba mediante la presente resolución y que reemplaza al Anexo 2 del contrato de concesión celebrado con la empresa MULTIVISIÓN S.R.L., para la prestación del servicio público de distribución de radiodifusión por cable.

Artículo 3º.- Aprobar e incorporar el Anexo 3 "Descripción de la Red" al contrato de concesión para la prestación del servicio público de distribución de radiodifusión por cable en la modalidad de cable alámbrico u óptico, aprobado por Resolución Ministerial N° 499-2000-MTC/15.03, rectificado por Resolución Ministerial N° 489-2003-MTC/03.

Artículo 4º.- Aprobar la modificación del primer párrafo del numeral 3.02 y literal d) del numeral 3.04 de la cláusula Tercera, el numeral 6.02 y el numeral 6.11 de la cláusula Sexta, así como la sustitución de los Anexos 1 y 2 del contrato de concesión aprobado por Resolución Ministerial N° 499-2000-MTC/15.03, rectificado por Resolución Ministerial N° 489-2003-MTC/03.

Artículo 5º.- Aprobar la Adenda mediante la cual se modifica el contrato de concesión aprobado por Resolución Ministerial N° 499-2000-MTC/15.03, rectificado por Resolución Ministerial N° 489-2003-MTC/03, a fin de formalizarlo resuelto en los artículos precedentes; y autorizar al Director General de Gestión de Telecomunicaciones a suscribir la referida Adenda en representación del Ministerio de Transportes y Comunicaciones, así como, en caso cualquiera de las partes lo solicite, a firmar la elevación a Escritura Pública de las Adendas que se suscriban al mismo.

Artículo 6º.- La presente resolución quedará sin efecto de pleno derecho, sin perjuicio que el Ministerio emita el acto administrativo correspondiente, si la Adenda no es suscrita por la empresa MULTIVISIÓN S.R.L. en el plazo máximo de sesenta (60) días hábiles computados a partir de su publicación.

Regístrese, comuníquese y publíquese.

VERÓNICA ZAVALA LOMBARDI
 Ministra de Transportes y Comunicaciones

23117-1

Modifican anexo de la Res. N° 011-2006-APN/DIR que establece norma sobre Uso de Equipos de Protección Personal en los Puertos y las Instalaciones Portuarias

**RESOLUCIÓN DE ACUERDO DE DIRECTORIO
 N° 001-2007-APN/DIR**

Callao, 26 de enero de 2007

CONSIDERANDO:

Que, de conformidad con la Ley del Sistema Portuario Nacional - Ley N° 27943, su Reglamento, aprobado mediante Decreto Supremo N° 003-2004-MTC y sus modificaciones; y con el Reglamento de Organización y Funciones (ROF) de la Autoridad Portuaria Nacional (APN), aprobado por Decreto Supremo N° 034-2004-MTC, corresponde a esta entidad normar en los aspectos



técnicos, operativos y administrativos, el acceso a la infraestructura portuaria, permanencia y salida de las naves y de la carga en los puertos sujetos al ámbito de su competencia; seguridad en los puertos y en las naves, así como cualquier otra actividad existente o por crearse, así como establecer las normas para mejorar la seguridad industrial, de higiene y seguridad en el trabajo; y la vigilancia del cumplimiento de las normas nacionales e internacionales en esta materia.

Que, la Conferencia General de la Organización Internacional del Trabajo, convocada en Ginebra por el Consejo de Administración de la Oficina Internacional del Trabajo, y congregada en dicha ciudad el 6 de junio de 1979 en su sexagésima quinta reunión; adoptó, con fecha 25 de junio de 1979, el Convenio sobre Seguridad e Higiene (trabajos portuarios), el cual ha sido ratificado por el Gobierno del Perú el 20 de mayo de 1987, mediante Resolución Legislativa N° 24668.

Que, la sexagésima séptima reunión de la Conferencia General de la Organización Internacional del Trabajo convocada en la ciudad de Ginebra, adoptó con fecha 22 de junio de 1981 el Convenio sobre Seguridad y Salud de los Trabajadores. En la misma fecha se adoptaron las recomendaciones sobre Seguridad y Salud de los Trabajadores y Medio Ambiente de Trabajo.

Que, el artículo 130° del Reglamento de la Ley del Sistema Portuario Nacional establece que :... "La Autoridad Portuaria Nacional establecerá los estándares mínimos de los sistemas de seguridad integral de los puertos y terminales portuarios".

Que, la Autoridad Portuaria Nacional mediante Resolución de Acuerdo de Directorio N° 011-2006-APN/DIR, establece la norma sobre el Uso de Equipos de Protección Personal en los Puertos y las Instalaciones Portuarias.

Que, es necesario modificar la norma sobre el Uso de Equipos de Protección Personal en los Puertos y las Instalaciones Portuarias, a fin de minimizar los riesgos existentes en las áreas operativas de los terminales e instalaciones portuarias utilizando el equipo de protección personal adecuado.

SE RESUELVE:

Artículo 1º.- Aprobar la modificación del artículo 3º del Anexo 2 de la Resolución de Acuerdo de Directorio N° 011-2006-APN/DIR, con el siguiente texto:

"Artículo 3º.- El personal que no realice las labores indicadas en el artículo 1º y que acceda a las áreas operativas de los terminales portuarios, deberá utilizar obligatoriamente casco de seguridad y chaleco reflectivo con identificación de la empresa en la cual labora.

El chaleco reflectivo deberá ser lo suficientemente visible en horas diurnas y sobre todo en horas nocturnas, deberá contar con una cinta retrorreflectiva de color plomo plata de 500 candelas de poder, de 2" de ancho resistente a 50 ciclos de lavado, que cumpla con la Norma Europea EN 471 clase 2 y la Norma ANSI/ISEA 107- 1999 Clase 2, cantidad de cinta 2.50 metros por unidad de chaleco. El color del chaleco podrá ser de color anaranjado o amarillo".

"Artículo 3ºA.- El personal de vigilantes particulares marítimos que cubren guardia de seguridad a bordo de las naves en muelle o en bahía, deberán usar obligatoriamente un chaleco salvavidas de acuerdo a los estándares internacionales y aprobados por la Autoridad Marítima".

Artículo 2º.- La presente Resolución entrará en vigencia a partir del día siguiente de su publicación.

Regístrese, comuníquese y publíquese.

FRANK BOYLE ALVARADO
Presidente del Directorio
Autoridad Portuaria Nacional

23527-1

Aprueban Norma Nacional que establece uso obligatorio de dispositivos de enganche de contenedores en las plataformas de camiones que transportan contenedores que accedan a las instalaciones portuarias

RESOLUCIÓN DE ACUERDO DE DIRECTORIO
N° 002-2007-APN/DIR

Callao, 26 de enero de 2007

CONSIDERANDO:

Que, de conformidad con la Ley del Sistema Portuario Nacional - Ley N° 27943, su Reglamento, aprobado mediante Decreto Supremo N° 003-2004-MTC y sus modificaciones; y con el Reglamento de Organización y Funciones de la Autoridad Portuaria Nacional (APN), aprobado por Decreto Supremo N° 034-2004-MTC, corresponde a esta entidad normar en los aspectos técnicos, operativos y administrativos, el acceso a la infraestructura portuaria, permanencia y salida de las naves y de la carga en los puertos sujetos al ámbito de su competencia; seguridad en los puertos y en las naves, así como cualquier otra actividad existente o por crearse, así como establecer las normas para mejorar la seguridad industrial, de higiene y seguridad en el trabajo; y la vigilancia del cumplimiento de las normas nacionales e internacionales en esta materia.

Que, el artículo 130° del Reglamento de la Ley del Sistema Portuario Nacional establece que:..."La Autoridad Portuaria Nacional establecerá los estándares mínimos de los sistemas de seguridad integral de los puertos y terminales portuarios".

Que, de acuerdo a lo recomendado por el Jefe de la Unidad de Protección y Seguridad con el Informe Ejecutivo N° 002-2007-APN/UPS de fecha 10 de enero de 2007, sobre el uso obligatorio de pines de seguridad en las plataformas de los camiones que transportan contenedores.

SE RESUELVE:

Artículo 1º.- Aprobar la Norma Nacional que establece el uso obligatorio de dispositivos de enganche de contenedores (piñas) en las plataformas de los camiones que transportan contenedores que accedan a las instalaciones portuarias de los puertos de la República, de acuerdo a las especificaciones que se adjuntan como anexos 1 y 2 a la presente Norma.

Artículo 2º.- Los administradores portuarios que detecten el incumplimiento de la presente norma, se encuentran en la obligación de impedir el ingreso de los camiones que no cuenten con los dispositivos de seguridad establecidos, debiendo dar parte inmediato a la Autoridad Portuaria Nacional del hecho, con indicación de la empresa o conductor infractor.

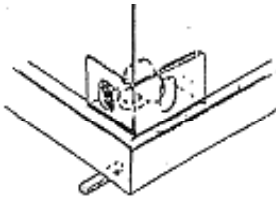
Artículo 3º.- Otorgar un plazo de 30 días calendario contados a partir del día siguiente de la publicación de la presente norma en el Diario Oficial El Peruano, para que las empresas y conductores de camiones que transportan contenedores se adecuen a lo establecido en la presente norma.

Artículo 4º.- La presente norma entrará en vigencia a partir del día siguiente de su publicación en el diario oficial El Peruano.

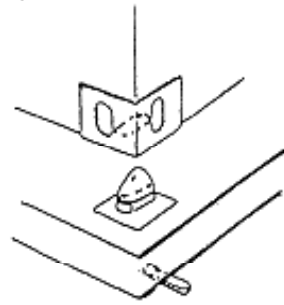
Regístrese, comuníquese y publíquese.

FRANK BOYLE ALVARADO
Presidente del Directorio
Autoridad Portuaria Nacional

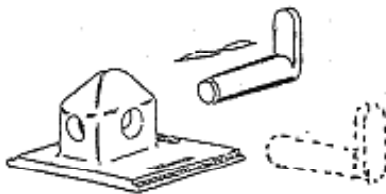
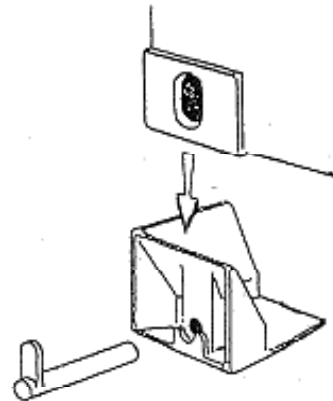
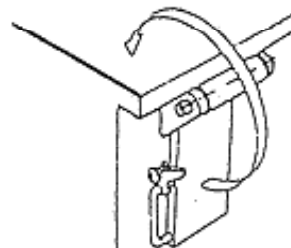
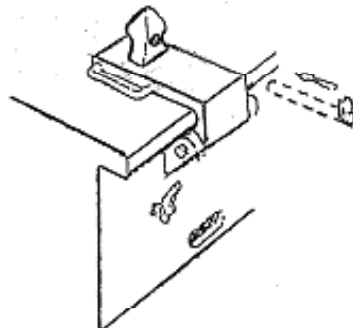
Anexo 1

SISTEMA "A" TRABA DE GIRO (I.S.O. 3874)

a) TRABADO

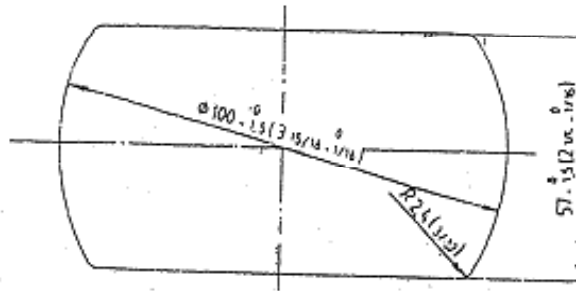


b) DESTABADO

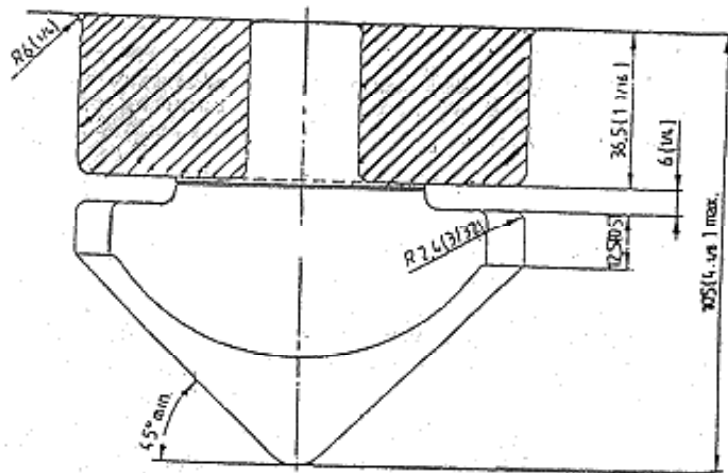
SISTEMA "B" TRABA FIJA CON PIN DE SEGURIDAD (I.S.O 3874)SISTEMA "C" ESQUINERO CON PIN DE SEGURIDAD (I.S.O 3874)SISTEMA "D" TRABA DE BISAGRA LATERAL CON PIN DE SEGURIDAD (PARA VAGON ADAPTABLE A CAMION)
I.S.O 3874

Anexo 2

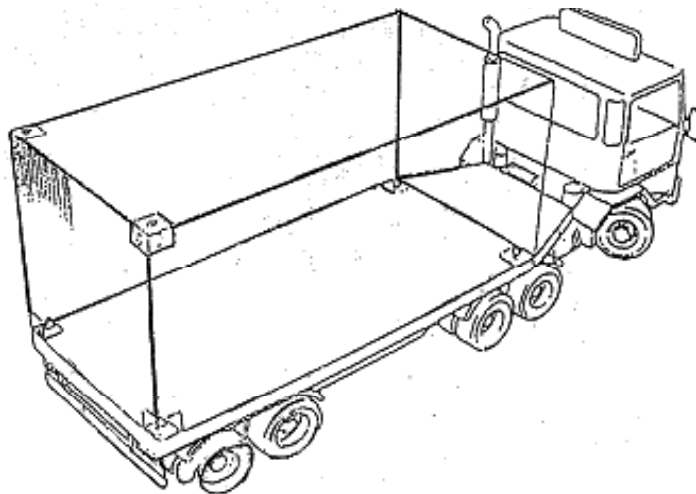
**DIMENSIONES DE LA TRABA EN MILIMETROS
(PULGADAS EN PARENTESIS) I.S.O 1161**



**DIMENSIONES DE LA TRABA DE GIRO SISTEMA "A"
(PULGADAS EN PARENTESIS) I.S.O. 1161**



CORRECTO TRANSPORTE DE UN CONTENEDOR



PODER JUDICIAL
CORTE SUPREMA DE JUSTICIA
Autorizan a la Procuraduría Pública iniciar acciones judiciales contra presuntos responsables de ocasionar perjuicio económico al Poder Judicial
RESOLUCIÓN ADMINISTRATIVA DE LA PRESIDENCIA DEL PODER JUDICIAL Nº 032-2007-P-PJ

Lima, 1 de febrero de 2007

VISTO:

El Informe de Inspección Nº 009-2006-OIG-PJ "Inspección administrativa al proceso de selección para la adquisición de Papel Bond a nivel nacional. Periodo 2006", del Órgano de Control Institucional del Poder Judicial; y,

CONSIDERANDO:

Que, mediante acción de control contenida en el Informe de Inspección Nº 009-2006-OIG-PJ, Órgano de Control Institucional del Poder Judicial - Oficina de Inspectoría, expresa que se ha constatado que los postores que ocuparon el primer y segundo lugar en la Licitación Pública por Subasta Inversa Presencial Nº 001-2006-GG-PJ, Primera Convocatoria - "Suministro de Papel Bond para las dependencias del Poder Judicial a nivel nacional", señores Róger Abraham Márquez Flores y Manuel Ernesto Gorn Gamarra, no concurren a la formalización del contrato respectivo, no obstante, haberseles comunicado oportunamente y, dentro del plazo fijado en el Texto Único Ordenado de la Ley de Contrataciones y Adquisiciones del Estado, aprobado por Decreto Supremo Nº 083-2004-PCM, hecho que originó el desabastecimiento de papel bond en el Poder Judicial, con el consiguiente perjuicio económico; así como, motivó que la Entidad iniciara proceso sancionador contra los citados postores, conforme lo establecido en el artículo 294º del Reglamento de la Ley Adquisición y Contrataciones del Estado, aprobado por Decreto Supremo Nº 084-2004-PCM;

Que, asimismo, el citado Informe refiere que existen indicios razonables de presunta irregularidad en la veracidad y legalidad y presuntos ilícitos en la documentación presentada por los señores Róger Abraham Márquez Flores y Manuel Ernesto Gorn Gamarra;

Que, con Informe Pericial adjunto al Memorándum Nº 5959-2006-SL-GAF-GG/PJ, el Perito Contable Judicial, ante la solicitud efectuada por el Poder Judicial para determinar el daño económico causado por los señores Róger Abraham Márquez Flores y Manuel Ernesto Gorn Gamarra, quienes se negaron a suscribir el contrato de adquisición de papel bond, concluye en la existencia de un daño emergente por desabastecimiento del papel bond para las dependencias del Poder Judicial a nivel nacional, por la suma de S/.649,971.90 (Seiscientos Cuarentinueve Mil Novecientos Setentuno con 90/100 Nuevos Soles) y, un daño emergente por costos y gastos administrativos en los procedimientos para la realización efectiva de la Licitación Pública por Subasta Inversa, por un monto de S/.23,950.00 (Veintitrés Mil Novecientos Cincuenta con 00/100 Nuevos Soles), haciendo un total de S/.673,921.90 (Seiscientos Setentitrés Mil Novecientos Veintiuno con 90/100 Nuevos Soles) que deberá ser cubierta solidariamente por los postores desertores;

Que, la Oficina de Asesoría Legal, a través del Informe Nº 021-2007-OAL-GG-PJ, informa que en el presente caso habrían indicios de responsabilidad penal y civil por parte de los señores Róger Abraham Márquez Flores y Manuel Ernesto Gorn Gamarra, por lo que resulta necesario que se autorice al Procurador Público a cargo de los Asuntos Judiciales del Poder Judicial, iniciar las acciones judiciales a que hubiere lugar; quien a su vez podrá delegar dichas facultades de representación judicial en el Procurador Adjunto y en los Abogados Auxiliares de la Procuraduría Pública de la Entidad, conforme lo establecido en el Decreto Ley Nº17537 - Ley de

Representación y Defensa del Estado en Asuntos Judiciales y sus modificatorias;

De conformidad con lo establecido en el Decreto Ley Nº 17537 - Ley de Representación y Defensa del Estado en Asuntos Judiciales, modificado por el Decreto Ley Nº17667 y en uso de las facultades conferidas por la Ley Orgánica del Poder Judicial;

SE RESUELVE:

Artículo 1º.- AUTORIZAR a la Procuraduría Pública a cargo de los Asuntos Judiciales del Poder Judicial, para que en representación y defensa de los intereses del Estado, inicie e impulse las acciones judiciales a que hubiere lugar, contra los señores Róger Abraham Márquez Flores y Manuel Ernesto Gorn Gamarra, asimismo, podrá delegar dichas facultades de representación judicial en el Procurador Adjunto y en los Abogados Auxiliares de la Procuraduría Pública de la Entidad, por los fundamentos expuestos en la parte considerativa de la presente Resolución.

Artículo 2º.- REMITIR copia autenticada de la presente Resolución al señor Procurador Público a cargo de los Asuntos Judiciales del Poder Judicial, para su conocimiento y fines pertinentes.

Artículo 3º.- AUTORIZAR a la Oficina de Asesoría Legal remita copia de la presente Resolución Administrativa, a la Gerencia de Administración y Finanzas y, Subgerencia de Logística; así como los antecedentes respectivos al señor Procurador Público a cargo de los Asuntos Judiciales del Poder Judicial, para su conocimiento y fines respectivos.

Regístrese, comuníquese y publíquese.

FRANCISCO ARTEMIO TAVARA CORDOVA
 Presidente del Poder Judicial

23098-1
ORGANISMOS AUTONOMOS
CONTRALORIA GENERAL
Autorizan proceso de selección para contratación de sociedad de auditoría que examinará estados financieros del Programa de Titulación y Registro de Tierras - Segunda Etapa
RESOLUCIÓN DE CONTRALORÍA Nº 032-2007-CG

Lima, 1 de febrero de 2007

Visto; la Hoja de Recomendación Nº 001-2007-CG/SOA de la Gerencia de Sociedades de Auditoría, sobre autorización al Proyecto Especial de Titulación de Tierras y Catastro Rural (PETT) para conducir el proceso de selección para la contratación de una sociedad de auditoría, que realice el examen a los estados financieros del Programa de Titulación y Registro de Tierras - Segunda Etapa, financiado con recursos del Contrato de Préstamo Nº 1340/OC-PE, por el ejercicio 2006;

CONSIDERANDO:

Que, la República del Perú y el Banco Interamericano de Desarrollo (BID) suscribieron el Contrato de Préstamo Nº 1340/OC-PE que financia el "Programa de Titulación y Registro de Tierras"; nombrándose como Organismo Ejecutor al Ministerio de Agricultura, a través de la Unidad Coordinadora del Proyecto, adscrita al Proyecto Especial de Titulación de Tierras - PETT;

Que, el PETT con el Oficio Nº 1520-2006-AG-PETT-DE/OA, solicitó a la Contraloría General la autorización para conducir el proceso de selección de una sociedad de auditoría que realice el examen a los estados financieros del programa financiado con el Contrato de Préstamo Nº 1340/OC-PE, por el ejercicio 2006;



Que, el BID con la Hoja de Transmisión de Fax N° 4443/2005, aprobó conceder una prórroga del plazo del Contrato de Préstamo N° 1340/OC-PE hasta el 18.ENE.2007; y con la Hoja de Transmisión de Fax N° 3923/2006 otorgó su No objeción a las bases modificadas para el concurso de auditoría del Contrato de Préstamo N° 1340/OC-PE;

Que, en la cláusula 5.02 del Contrato de Préstamo N° 1340/OC-PE, se estipula que los estados financieros del Programa se presentaran debidamente dictaminados por una firma de contadores públicos aceptable al Banco durante el período de su ejecución; asimismo, el BID con la Hoja de Transmisión de Fax N° 4539/2006 ratifica que el costo de la auditoría externa del proyecto para el ejercicio 2006, será con cargo a los recursos del financiamiento por lo que el proceso de selección de la firma auditora se realiza a través del documento AF-200.

Que, el Documento de Licitación de Auditorías Externas - AF-200 emitido por el BID establece un procedimiento específico para la designación de una sociedad de auditoría que se aplica cuando los servicios de auditoría externa son financiados con los recursos del Banco y en el contrato se estipula que la auditoría debe ser efectuada por auditores independientes, condiciones que se verifican en el Contrato de Préstamo N° 1340/OC-PE;

Que, asimismo, el artículo 49° del Reglamento para la Designación de Sociedades de Auditoría, señala que cuando las disposiciones de un convenio y/o las normas del organismo internacional establecen un procedimiento específico para la designación de una sociedad de auditoría, la Contraloría General de la República autoriza a la Entidad la conducción del proceso de selección correspondiente;

Que, en el documento de visto, se concluye que la solicitud del Proyecto Especial de Titulación de Tierras y Catastro Rural cumple con los requisitos de los artículos 49° y 50° del Reglamento para la Designación de Sociedades de Auditoría y se recomienda conceder la autorización solicitada;

En uso de las atribuciones conferidas por los artículos 22° y 32° de la Ley N° 27785 - Ley Orgánica del Sistema Nacional de Control y de la Contraloría General de la República;

SE RESUELVE:

Artículo Primero.- Autorizar al Proyecto Especial de Titulación de Tierras y Catastro Rural la realización del proceso de selección para la contratación de una sociedad de auditoría que realice el examen a los estados financieros del Programa de Titulación y Registro de Tierras - Segunda Etapa, financiado con recursos del Contrato de Préstamo N° 1340/OC-PE, por el ejercicio 2006.

Artículo Segundo.- La sociedad de auditoría designada deberá encontrarse inscrita en el Registro de Sociedades Calificadas para la Designación y Contratación de Auditorías en las Entidades Sujetas a Control de la Contraloría General de la República. El Proyecto Especial de Titulación de Tierras y Catastro Rural informará a la Contraloría General sobre la ejecución y resultados del proceso de selección.

Artículo Tercero.- La sociedad de auditoría designada y el Proyecto Especial de Titulación de Tierras y Catastro Rural se sujetan a lo dispuesto en el Contrato de Préstamo N° 1340/OC-PE, a los lineamientos del Banco Interamericano de Desarrollo y demás disposiciones contenidas en el Reglamento para la Designación de Sociedades de Auditoría, aprobado por Resolución de Contraloría N° 140-2003-CG y modificatorias, en lo que resulta aplicable.

Artículo Cuarto.- Encargar a la Gerencia de Sociedades de Auditoría la supervisión de lo autorizado en la presente Resolución.

Regístrese, comuníquese y publíquese.

GENARO MATUTE MEJÍA
Contralor General de la República

23504-1

Aprueban Planes Anuales de Control 2007 de 99 Órganos de Control Institucional de diversas entidades que se encuentran bajo el ámbito del Sistema Nacional de Control

RESOLUCIÓN DE CONTRALORÍA N° 033-2007-CG

Lima, 1 de febrero de 2007

Visto, la Hoja de Recomendación N° 07-2007-CG/PL de la Gerencia de Planeamiento y Control, que propone la aprobación del Plan Anual de Control 2007 de noventa y nueve (99) Órganos de Control Institucional;

CONSIDERANDO:

Que, de conformidad con lo establecido en el literal h) del artículo 22° de la Ley N° 27785, Ley Orgánica del Sistema Nacional de Control y de la Contraloría General de la República, es atribución de este Organismo Superior de Control aprobar el Plan Nacional de Control y los Planes Anuales de Control de las entidades;

Que, mediante Resolución de Contraloría N° 315-2006-CG del 20 de octubre de 2006, se aprobaron los Lineamientos de Política para la Formulación de los planes de control de los Órganos del Sistema Nacional de Control - año 2007 y la Directiva N° 07-2006-CG/PL - "Formulación y Evaluación del Plan Anual de Control de los Órganos de Control Institucional para el año 2007", la cual establece los criterios técnicos y procedimientos para la formulación y evaluación del Plan Anual de Control (PAC) de los Órganos de Control Institucional (OCI) de las entidades sujetas al Sistema Nacional de Control (SNC);

Que, la mencionada Directiva establece en el numeral 2.1 del literal G. que las unidades orgánicas de línea evaluarán los proyectos de PAC en términos de su sujeción a los lineamientos de política aprobados, los criterios y procedimientos contenidos en dicha Directiva y las disposiciones específicas que fueran impartidas por las mismas, como producto de cuya evaluación emitirán su conformidad sobre el proyecto de PAC;

Que, asimismo en el numeral 3. del literal G. señala que las unidades orgánicas de línea informarán a la Gerencia de Planeamiento y Control a más tardar el 22 de diciembre, la relación de proyectos de PAC que cuentan con su conformidad, y cuya información se encuentra debidamente registrada en el Sistema de Auditoría Gubernamental (SAGU) de la Contraloría General de la República (CGR), la cual, como responsable del proceso de planeamiento, verificará selectivamente la información registrada en el SAGU de la CGR, integrando los proyectos de PAC que cuentan con la respectiva conformidad y procederá a elaborar la propuesta para su aprobación correspondiente;

Que, mediante Resolución de Contraloría N° 019-2007-CG de 23 de enero 2007 se aprobaron los Planes Anuales de Control 2007 de doscientos cuarenta (240) Órganos de Control que conforman el Sistema Nacional de Control;

Que, conforme al documento del visto, la Gerencia de Planeamiento y Control ha sido informada por las respectivas unidades orgánicas competentes de la CGR, respecto a los proyectos de PAC 2007 de los OCI que cuentan con su conformidad; procediendo dicha Gerencia a verificar selectivamente la información registrada en el SAGU, por tanto, dichos planes se encuentran expeditos para continuar con su trámite de aprobación correspondiente;

Que, en consecuencia, resulta pertinente la aprobación de los proyectos de PAC 2007 de un total de noventa y nueve (99) OCI, cuya formulación y cumplimiento es obligatorio por parte de los órganos que conforman el SNC;

En uso de las facultades previstas en los artículos 22° y 32° de la Ley N° 27785 - Ley Orgánica del Sistema Nacional de Control y de la Contraloría General de la República;

SE RESUELVE:

Artículo Primero.- Aprobar los Planes Anuales de Control 2007 de noventa y nueve (99) Órganos de Control Institucional de entidades que se encuentran bajo el ámbito de control

del Sistema Nacional de Control, cuya relación se detalla en anexo adjunto, siendo esta aprobación complementaria a la dispuesta por la Resolución de Contraloría N° 019-2007-CG.

Artículo Segundo.- Las unidades orgánicas de línea de la Contraloría General de la República, bajo cuyo ámbito de control se encuentran los Órganos de Control Institucional anteriormente señalados, cautelarán la ejecución de los Planes Anuales de Control.

Regístrese, comuníquese y publíquese.

GENARO MATUTE MEJÍA
 Contralor General de la República

ANEXO A LA RESOLUCIÓN DE CONTRALORÍA N° 033-2007-CG

ITEM	CÓDIGO	NOMBRE
1	3383	AUTORIDAD AUTONOMA PROYECTO ESPECIAL CHINECAS
2	5435	AUTORIDAD PORTUARIA NACIONAL
3	5300	BANCO AGROPECUARIO - AGROBANCO
4	0266	BANCO DE MATERIALES SAC
5	4246	COMISION DE FORMALIZACION DE LA PROPIEDAD INFORMAL
6	0312	COMISION NACIONAL DE INVESTIGACION Y DESARROLLO AEROSPAZIAL
7	0029	COMPANIA DE NEGOCIACIONES MOBILIARIAS E INMOBILIARIAS S.A.
8	0257	CORPORACION PERUANA DE AEROPUERTOS Y AVIACION COMERCIAL S.A.
9	0680	DEFENSORIA DEL PUEBLO
10	0737	DIRECCION REGIONAL DE EDUCACION MOQUEGUA
11	0691	DIRECCION REGIONAL DE SALUD HUÁNUCO
12	0702	DIRECCION REGIONAL DE EDUCACION HUÁNUCO
13	5456	DIRECCION REGIONAL DE EDUCACION LIMA PROVINCIAS
14	0833	DIRECCION REGIONAL DE SALUD HUANCÁVELICA
15	0633	DIRECCION REGIONAL DE SALUD II LAMBAYEQUE
16	0827	DIRECCION REGIONAL DE SALUD TUMBES
17	0836	DIRECCION REGIONAL DE SALUD UCAYALI
18	0878	DIRECCION REGIONAL DE TRANSPORTES Y COMUNICACIONES DE HUANCÁVELICA
19	0746	DIRECCION REGIONAL SECTORIAL DE EDUCACION TACNA
20	4456	DIRECCION SUBREGIONAL DE SALUD JAÉN
21	4835	EMPRESA DE ADMINISTRACION E INFRAESTRUCTURA ELECTRICA S.A. -ADINELSA
22	0961	EMPRESA MUNICIPAL ADMINISTRADORA DE PEAJE DE LIMA S.A.
23	9026	EMPRESA MUNICIPAL DE AGUA POTABLE Y ALCANTARILLADO DE TAMBOPATA S.R.LTDA.
24	4047	EMPRESA REGIONAL DE SERVICIO PUBLICO DE ELECTRICIDAD ELECTRONOROESTE S.A.
25	4382	FONDO DE COOPERACION PARA EL DESARROLLO SOCIAL
26	5332	GOBIERNO REGIONAL ANCASH
27	5340	GOBIERNO REGIONAL ICA
28	5344	GOBIERNO REGIONAL LIMA
29	5338	GOBIERNO REGIONAL HUANCÁVELICA
30	5346	GOBIERNO REGIONAL MADRE DE DIOS
31	9040	HOSPITAL HIPOLITO UNANUE DE TACNA
32	0320	INSTITUTO NACIONAL DE RADIO Y TELEVISION DEL PERU
33	4512	JUNTA LIQUIDADORA BANCO AGRARIO, INDUSTRIAL, MINERO, VIVIENDA Y CAJA DE AHORROS DE LIMA
34	0052	MINISTERIO DE AGRICULTURA
35	5302	MINISTERIO DE COMERCIO EXTERIOR Y TURISMO
36	0001	MINISTERIO DE ECONOMIA Y FINANZAS
37	5304	MINISTERIO DE TRANSPORTES Y COMUNICACIONES
38	0275	MINISTERIO PUBLICO - FISCALIA DE LA NACION
39	2154	MUNICIPALIDAD DISTRITAL DE CHORRILLOS
40	1794	MUNICIPALIDAD DISTRITAL DE COLCABAMBA - TAYACAJA
41	2180	MUNICIPALIDAD DISTRITAL DE JESUS MARIA
42	0066	MUNICIPALIDAD DISTRITAL DE JOSE LUIS BUSTAMANTE Y RIVERO
43	2738	MUNICIPALIDAD DISTRITAL DE LA VICTORIA - CHICLAYO
44	1317	MUNICIPALIDAD DISTRITAL DE LA VILLA HERMOSA DE YANAHUARA
45	2159	MUNICIPALIDAD DISTRITAL DE MAGDALENA DEL MAR
46	1324	MUNICIPALIDAD DISTRITAL DE MIRAFLORES - AREQUIPA
47	2161	MUNICIPALIDAD DISTRITAL DE MIRAFLORES - LIMA
48	1916	MUNICIPALIDAD DISTRITAL DE PARACAS
49	2695	MUNICIPALIDAD DISTRITAL DE SAN BORJA
50	2165	MUNICIPALIDAD DISTRITAL DE SAN ISIDRO - LIMA
51	1630	MUNICIPALIDAD DISTRITAL DE SANTIAGO - CUSCO
52	2696	MUNICIPALIDAD DISTRITAL DE VILLA EL SALVADOR
53	2671	MUNICIPALIDAD DISTRITAL DE YARINACOCHA
54	0347	MUNICIPALIDAD PROVINCIAL DE ABANCAY
55	0393	MUNICIPALIDAD PROVINCIAL DE ACOBAMBA
56	0353	MUNICIPALIDAD PROVINCIAL DE AREQUIPA
57	2683	MUNICIPALIDAD PROVINCIAL DE ATALAYA
58	0405	MUNICIPALIDAD PROVINCIAL DE CHINCHA - CHINCHAALTA
59	2681	MUNICIPALIDAD PROVINCIAL DE CHINCHEROS
60	0447	MUNICIPALIDAD PROVINCIAL DE DANIEL ALCIDES CARRION - YANAHUANCA
61	0400	MUNICIPALIDAD PROVINCIAL DE HUAMALIES - LLATA
62	0401	MUNICIPALIDAD PROVINCIAL DE HUÁNUCO
63	0337	MUNICIPALIDAD PROVINCIAL DE HUARAZ
64	0402	MUNICIPALIDAD PROVINCIAL DE LEONCIO PRADO - RUPA-RUPA
65	0448	MUNICIPALIDAD PROVINCIAL DE OXAPAMPA
66	2901	MUNICIPALIDAD PROVINCIAL DE UTCUBAMBA - BAGUA GRANDE
67	0476	MUNICIPALIDAD PROVINCIAL DE ZARUMILLA
68	4732	ORGANISMO SUPERVISOR DE LA INVERSION EN INFRAESTRUCTURA DE TRANSPORTE DE USO PUBLICO
69	0749	PROYECTO ESPECIAL ALTO HUALLAGA
70	4394	PROYECTO ESPECIAL BINACIONAL DESARROLLO INTEGRAL DE LA CUENCA DEL RIO PUTUMAYO
71	0609	PROYECTO ESPECIAL JEQUETEPEQUE - ZAÑA
72	4501	PROYECTO ESPECIAL PLAN MERISS - CUSCO
73	4545	EMPRESA MUNICIPAL DE SERVICIO DE AGUA POTABLE Y ALCANTARILLADO DE HUÁNUCO S.A.
74	5510	SERVICIO DE ADMINISTRACION TRIBUTARIA DE CHICLAYO
75	0264	SERVICIOS DE AGUA POTABLE Y ALCANTARILLADO DE LA LIBERTAD S.A.
76	0533	SOCIEDAD DE BENEFICENCIA PUBLICA DE HUÁNUCO
77	0559	SOCIEDAD DE BENEFICENCIA PUBLICA DE PISCO
78	5183	SOCIEDAD ELECTRICA DEL SUR OESTE S.A. (SEAL)

ITEM	CÓDIGO	NOMBRE
79	0003	SUPERINTENDENCIA DE BANCA Y SEGUROS
80	4584	UNIDAD DE GESTION EDUCATIVA LOCAL AREQUIPA SUR
81	4188	UNIDAD DE GESTION EDUCATIVA LOCAL DE LA MAR
82	4582	UNIDAD DE GESTION EDUCATIVA LOCAL HUAYTARA
83	4769	UNIDAD DE GESTION EDUCATIVA LOCAL ACOBAMBA
84	4649	UNIDAD DE GESTION EDUCATIVA LOCAL CARHUAZ - ANCASH
85	4010	UNIDAD DE GESTION EDUCATIVA LOCAL CHEPEN
86	4405	UNIDAD DE GESTION EDUCATIVA LOCAL DE CHINCHEROS
87	4184	UNIDAD DE GESTION EDUCATIVA LOCAL HUANTA
88	0226	UNIVERSIDAD NACIONAL AGRARIA DE LA SELVA - TINGO MARIA
89	0203	UNIVERSIDAD NACIONAL DE PIURA
90	3550	UNIVERSIDAD NACIONAL DE TUMBES
91	0216	UNIVERSIDAD NACIONAL DE UCAYALI
92	0199	UNIVERSIDAD NACIONAL DEL CENTRO DEL PERU - HUANCAYO
93	3551	UNIVERSIDAD NACIONAL DEL SANTA
94	0206	UNIVERSIDAD NACIONAL FEDERICO VILLARREAL
95	0207	UNIVERSIDAD NACIONAL HERMILIO VALDIZAN - HUÁNUCO
96	0643	ZONA REGISTRAL N° II - SEDE CHICLAYO
97	0990	ZONA REGISTRAL N° X - SEDE CUSCO
98	2810	ZONA REGISTRAL N° V - SEDE TRUJILLO
99	2806	ZONA REGISTRAL N° VII - SEDE HUARAZ

23504-2

Autorizan a procurador iniciar acciones legales a presuntos responsables de perjuicio económico ocasionado a las Municipalidades Provinciales de Bagua y Contralmirante Villar

**RESOLUCIÓN DE CONTRALORÍA
N° 034-2007-CG**

Lima, 2 de febrero de 2007

VISTOS; el Informe Especial N° 006-2007-CG/ORCH, resultante del Examen Especial practicado a la Municipalidad Provincial de Bagua, Amazonas, por el período comprendido entre ENE. 2003 a DIC.2004; incluyendo períodos anteriores; y,

CONSIDERANDO:

Que, el Examen Especial en la Municipalidad Provincial de Bagua, Amazonas, se realizó por disposición de la Contraloría General de la República, como una acción programada en el Plan Anual de Control de la Oficina Regional de Control Chiclayo; con la finalidad de determinar si los recursos municipales se utilizaron conforme a lo establecido en la normativa, incidiendo en los procesos de Abastecimiento, Obras Públicas, Personal y Tesorería, relacionados con los presuntos hechos denunciados ante este Órgano Superior de Control;

Que, como consecuencia de la mencionada acción de control, la Comisión Auditora ha determinado que en el contrato para la elaboración del Proyecto "Catastro Urbano de la Ciudad de Bagua I Etapa", suscrito el 06.ABR.2000, no se incluyó cláusulas de garantías, así como se ha evidenciado que el contratista entregó fuera de plazo el mencionado Proyecto, el mismo que se encontró incompleto, no permitiendo su utilización por la entidad, ocasionando perjuicio económico a la Municipalidad Provincial de Bagua por el importe de S/. 42 500,00, más S/. 5 000,00 por concepto de moras no cobradas, lo cual es necesario resarcir conforme al artículo 1321° del Código Civil;

Que, asimismo se ha determinado que en la ejecución de la obra "Construcción de Terminal Interprovincial Bagua - I Etapa" del 10.MAY.99, el contrato fue suscrito sin contar con la carta fianza de fiel cumplimiento, evidenciándose además la no aplicación de la penalidad por mora que correspondía por el atraso en la ejecución de la citada obra, ocasionando perjuicio económico por S/. 39 820,00, importe que es necesario resarcir conforme al artículo 1321° del Código Civil;

Que, de acuerdo a lo establecido en el inciso d) del artículo 22° de la Ley N° 27785 - Ley Orgánica del Sistema Nacional de Control y de la Contraloría General de la República, constituye atribución de este Organismo Superior de Control, disponer el inicio de las acciones legales pertinentes en forma inmediata, por parte del Procurador Público, en los casos en que, en la ejecución directa de una acción de control se encuentre daño económico o presunción de ilícito penal, corresponde autorizar al Procurador Público a cargo de los asuntos judiciales de la Contraloría General de la República, para que



inicie las acciones legales respectivas contra los presuntos responsables comprendidos en el Informe de Visto, y;

De conformidad con el inciso d) del artículo 22º de la Ley Nº 27785, Ley Orgánica del Sistema Nacional de Control y de la Contraloría General de la República, y el Decreto Ley Nº 17537 y sus modificatorias;

SE RESUELVE:

Artículo Único.- Autorizar al señor Procurador Público a cargo de los asuntos judiciales de la Contraloría General de la República, para que en nombre y representación del Estado, inicie las acciones legales correspondientes por los fundamentos expuestos en la parte considerativa de la presente resolución, contra los presuntos responsables comprendidos en el Informe de Visto, remitiéndosele para el efecto, los antecedentes del caso.

Regístrese, comuníquese y publíquese.

GENARO MATUTE MEJÍA
Contralor General de la República

23504-3

**RESOLUCIÓN DE CONTRALORÍA
Nº 035-2007-CG**

Lima, 2 de febrero de 2007

VISTO, el Informe Especial Nº 007-2007-CG/ORPI, resultante del Examen Especial efectuado a la Municipalidad Provincial de Contralmirante Villar, Zorritos, Tumbes, período comprendido del 1.ENE.2002 al 31.DIC.2004, incluyendo operaciones de ejercicios anteriores y posteriores; y,

CONSIDERANDO:

Que, la Contraloría General de la República, en cumplimiento del Plan Anual de Control de la Oficina Regional de Control Piura; y, en virtud de denuncias presentadas por la ciudadanía, sobre presuntas irregularidades incurridas en la citada comuna, efectuó un Examen Especial en la Municipalidad Provincial de Contralmirante Villar, Zorritos, orientado a establecer, entre otros, si las obras se ejecutaron de acuerdo a lo previsto en la normativa aplicable;

Que, como resultado de la acción de control practicada, la Comisión Auditora ha evidenciado la existencia de irregularidades en la ejecución de la última etapa de la obra "Construcción del Paseo Villarino II Etapa", al haberse aplicado un expediente técnico de obra deficiente e incompleto, también se realizaron modificaciones en obra sin el sustento correspondiente, se efectuó la valorización y pago de mayores metrados a los ejecutados, así como, se instalaron bancas ornamentales cuya calidad y características, no sustentan el costo cancelado, hechos que en su conjunto fueron generados por no haberse dispuesto un control adecuado y eficiente, originando con ello un perjuicio económico a la entidad por el monto de S/. 13 762,17, los cuales deben ser resarcidos conforme a lo dispuesto en el artículo 1321º del Código Civil;

Que, de acuerdo a lo establecido en el literal d) artículo 22º de la Ley Nº 27785, Ley Orgánica del Sistema Nacional de Control y de la Contraloría General de la República, constituye atribución de este Organismo Superior de Control, disponer el inicio de las acciones legales pertinentes en forma inmediata, por parte del Procurador Público, en los casos en que en la ejecución directa de una acción de control se encuentre daño económico o presunción de ilícito penal, correspondiendo autorizar al Procurador Público a cargo de los asuntos judiciales de la Contraloría General de la República el inicio de las acciones legales respectivas contra los responsables comprendidos en el Informe de Visto, y;

De conformidad con el literal d) del artículo 22º de la Ley Orgánica del Sistema Nacional de Control y de la Contraloría General de la República, Ley Nº 27785, y el Decreto Ley Nº 17537 y sus modificatorias;

SE RESUELVE:

Artículo Único.- Autorizar al señor Procurador Público encargado de los asuntos judiciales de la Contraloría General

de la República, para que en nombre y representación del Estado, inicie las acciones legales por los hechos expuestos, contra los presuntos responsables comprendidos en el Informe de Visto, remitiéndosele para el efecto, los antecedentes correspondientes.

Regístrese, comuníquese y publíquese.

GENARO MATUTE MEJÍA
Contralor General de la República

23504-4

MINISTERIO PÚBLICO

Aprueban el Manual de Procedimientos de la Diligencia de Levantamiento de Cadáver y el Manual de Procedimientos Tanatológicos Forenses y Servicios Complementarios

**RESOLUCIÓN DE LA FISCALÍA DE LA NACIÓN
Nº 129-2007-MP-FN**

Lima, 31 de enero de 2007

VISTO Y CONSIDERANDO:

Que mediante los Oficios Nºs. 015 y 018-2007-MP-FN-IML/JN, de fecha 15 de enero de 2007, el Jefe Nacional del Instituto de Medicina Legal (IML), remite los Proyectos de Manual de Procedimientos de la Diligencia de Levantamiento del Cadáver, y de Manual de Procedimientos Tanatológicos Forenses y Servicios Complementarios, a fin de que sean aprobados.

Que mediante los proyectos mencionados, respectivamente, se busca establecer y uniformizar las pautas de realización de la Diligencia de Levantamiento de Cadáver, con la finalidad de garantizar el óptimo trabajo del Médico Legista y del Equipo de Profesionales Forenses que intervienen en la escena del crimen, lo cual favorecerá en la resolución de un caso en sede Fiscal, así como establecer normas, responsabilidades y racionalización de los procedimientos y formatos que se utilizan en los diversos trámites de ingreso, conservación, donación y entrega de cadáveres y restos humanos en los servicios tanatológicos forenses; asimismo, ambos proyectos permitirán uniformizar, optimizar y agilizar los procedimientos mencionados, además del desarrollo del Sistema de Información Computarizado del Instituto de Medicina Legal.

Que la Fiscalía de la Nación como Titular del Ministerio Público, tiene la función de implementar políticas que permitan que la investigación del crimen se realice desde una perspectiva forense, de forma moderna, eficiente y oportuna.

De conformidad a lo establecido en el artículo 64º del Decreto Legislativo Nº 052, Ley Orgánica del Ministerio Público.

SE RESUELVE:

Artículo Primero.- Aprobar el Manual de Procedimientos de la Diligencia de Levantamiento de Cadáver, y el Manual de Procedimientos Tanatológicos Forenses y Servicios Complementarios, los cuales forman parte de la presente Resolución.

Artículo Segundo.- Publíquese los documentos precitados en la página Web del Ministerio Público: www.mpf.gov.pe.

Artículo Tercero.- Disponer que la Jefatura Nacional y la Gerencia de Operaciones del Instituto de Medicina Legal se encarguen de la difusión, implementación y ejecución de los manuales precitados.

Artículo Cuarto.- Disponer que la Oficina de Garantía de Calidad y la Oficina de Administración del Instituto de Medicina Legal, brinden el apoyo necesario en la implementación de los documentos precitados.

Artículo Quinto.- Hacer de conocimiento la presente a los Fiscales Superiores Decanos a nivel nacional, Jefatura Nacional del Instituto de Medicina Legal, Gerencia General y Gerencia de Planificación, Racionalización y Estadística, para los fines pertinentes.

Regístrese, comuníquese y publíquese.

FLORA ADELAIDA BOLÍVAR ARTEAGA
Fiscal de la Nación

23467-1

ORGANISMOS DESCENTRALIZADOS

INSTITUTO NACIONAL DE BECAS Y CREDITO EDUCATIVO

Designan personal responsable de brindar información en aplicación de la Ley de Transparencia y Acceso a la Administración Pública

RESOLUCIÓN JEFATURAL Nº 006-JI-INABEC/2007

San Borja, 11 de enero de 2007

VISTO:

El Informe Nº 007-2007-OA/INABEC de fecha 10 de enero del 2007, de la Oficina de Administración;

CONSIDERANDO:

Que, el T.U.O. de la Ley Nº 27806 – Ley de Transparencia y Acceso a la Información Pública, aprobado por Decreto Supremo Nº 043-2003-PCM, en el artículo 8º establece que las entidades de la Administración Pública están obligados a proporcionar información y designar a los responsables de brindar información solicitada en cumplimiento de la presente Ley;

Que, mediante Resolución Administrativa Nº 001-OA-INABEC/2007 de fecha 3 de enero del 2007, se resuelve dejar sin efecto la Resolución Administrativa que encargó al Lic. Adm. César Mendoza Hernández las funciones de Responsable del área de Personal encargando a la Abog. Marcela Liliana Alva Vásquez, especialista Administrativo III, las funciones de Responsable del área de Personal de la Oficina de Administración;

Que, es necesario dotar de experiencia laboral a los funcionarios y servidores públicos del INABEC, en ese sentido se debe dejar sin efecto la Resolución Jefatural Nº 168-JI-INABEC/2005 que designó al Lic. Cesar Mendoza Hernández como responsable de brindar la información requerida por los ciudadanos en aplicación del Texto Único Ordenado acotado; y,

Estando a lo expuesto, con las visaciones de Subjefatura Institucional, Oficina de Administración, Oficina de Asesoramiento Institucional y Asesoría Jurídica; y de conformidad con el Decreto Ley Nº 21547 - Ley Orgánica del Instituto Nacional de Becas y Crédito Educativo – INABEC, su modificatoria Ley Nº 28075 y su Reglamento de Organización y Funciones, aprobado por Resolución Jefatural Nº 041-JI-INABEC-2001.

SE RESUELVE:

Artículo Primero.- Dejar sin efecto la Resolución Jefatural Nº 168-JI-INABEC/2005, que designa al Lic. César Mendoza Hernández, como responsable de brindar la información requerida por los ciudadanos.

Artículo Segundo.- Designar a la Abog. Marcela Liliana Alva Vásquez, como Responsable de brindar

la información requerida por los ciudadanos en aplicación del T.U.O. de la Ley Nº 27806 – Ley de Transparencia y Acceso a la Administración Pública.

Regístrese, comuníquese y archívese.

NANCY DEL PILAR GARCIA CARRILLO
Jefa Institucional

23148-1

SUPERINTENDENCIA DE BIENES NACIONALES

Disponen primera inscripción de dominio a favor del Estado de terrenos ubicados en los departamentos de Lima e Ica

JEFATURA DE ADQUISICIONES Y RECUPERACIONES

RESOLUCIÓN Nº 007-2007/SBN-GO-JAR

La Molina, 30 de enero de 2007

Visto el Expediente Nº 122-2006/SBN-JAR, correspondiente al trámite de inscripción en primera de dominio a favor del Estado del terreno eriazoso de 561,56 m², ubicado en zona urbana, al noroeste de la urbanización Punta Rocas y al suroeste de la propiedad de la Empresa ALECAR S.A.C., en el distrito de Punta Negra, provincia y departamento de Lima; y,

CONSIDERANDO:

Que, la Superintendencia de Bienes Nacionales tiene como finalidad incentivar el aprovechamiento económico de los bienes del Estado en armonía con el interés social, promoviendo su intercambio, maximizando su rentabilidad y estableciendo mecanismos para su registro, inscripción y fiscalización;

Que, revisada la base gráfica de propiedades con que cuenta la Superintendencia de Bienes Nacionales, se identificó un terreno ubicado al noroeste de la urbanización Punta Rocas y al suroeste de la propiedad de la Empresa ALECAR S.A.C., en el distrito de Punta Negra, provincia y departamento de Lima, que aparentemente se encontraba libre de inscripción registral;

Que, mediante Certificado Catastral de fecha 22 de noviembre de 2006, expedido por la Zona Registral Nº IX - Sede Lima sobre la base del Informe Técnico Nº 7828-2006-SUNARP-Z.R.IX/OC, se concluyó que el predio submateria se ubica en zona donde no se aprecia información gráfica de planos con antecedentes registrales;

Que, realizada la inspección técnica con fecha 27 de noviembre de 2006, se constató que el citado terreno se ubica en zona urbana, es de suelo arenoso con fuerte pendiente en el límite superior de la urbanización Punta Rocas;

Que, la Octava Disposición Complementaria del "Reglamento General de Procedimientos Administrativos de los Bienes de Propiedad Estatal", aprobado por Decreto Supremo Nº 154-2001-EF, ratifica la calidad de terrenos eriazos, y por ende, de propiedad estatal, de las montañas, cerros y lomas del territorio nacional ubicadas en área urbana;

Que, por ello corresponde tramitar la primera inscripción de dominio del terreno antes descrito, de conformidad con el Artículo 3º del Decreto de Urgencia Nº 071-2001, el Artículo 33º del "Reglamento General de Procedimientos Administrativos de los Bienes de Propiedad Estatal", aprobado por Decreto Supremo Nº 154-2001-EF, modificado por Decreto Supremo Nº 042-2006-EF y

la Directiva N° 001-2002/SBN que regula el trámite de inscripción de la primera de dominio de predios a favor del Estado, aprobada por Resolución N° 011-2002/SBN, modificada por la Directiva N° 003-2004/SBN, aprobada por Resolución N° 014-2004/SBN;

Que, los incisos h) y s) del Artículo 39° del "Reglamento de Organización y Funciones de la Superintendencia de Bienes Nacionales", aprobado por Resolución de Superintendencia N° 315-2001/SBN, de fecha 3 de setiembre de 2001, facultan a la Jefatura de Adquisiciones y Recuperaciones a identificar los terrenos eriazos y/o en abandono con la finalidad de incorporarlos al dominio del Estado, así como a emitir en primera instancia las resoluciones de su competencia;

De conformidad con lo dispuesto por la Cuarta Disposición Transitoria y Final del Decreto Ley N° 25556, Decreto Ley N° 25738, Ley N° 27395, Decreto de Urgencia N° 071-2001, Decreto Supremo N° 131-2001-EF, Decreto Supremo N° 154-2001-EF, modificado por los Decretos Supremos N° 107-2003-EF, 042-2006-EF, 164-2006-EF y 195-2006-EF, y Resolución de Superintendencia N° 315-2001/SBN; y,

Estando a los fundamentos expuestos en el Informe Técnico Legal N° 0005-2007/SBN-GO-JAR, de fecha 11 de enero de 2007;

SE RESUELVE:

Artículo 1º.- Disponer la primera inscripción de dominio a favor del Estado del terreno eriazo de 561,56 m², ubicado en zona urbana, al noroeste de la urbanización Punta Rocas y al suroeste de la propiedad de la Empresa ALECAR S.A.C., en el distrito de Punta Negra, provincia y departamento de Lima, según el plano y la memoria descriptiva que sustentan la presente Resolución.

Artículo 2º.- La Zona Registral N° IX - Sede Lima de la Superintendencia Nacional de los Registros Públicos, por el mérito de la presente Resolución, efectuará la primera inscripción de dominio a favor del Estado del terreno descrito en el artículo precedente, en el Registro de Predios de Lima.

Regístrese, comuníquese y publíquese.

MILAGRITOS PILAR PASTOR PAREDES
Jefa (e) de Adquisiciones y Recuperaciones

23517-1

**JEFATURA DE ADQUISICIONES Y
RECUPERACIONES**

RESOLUCIÓN N° 008-2007/SBN-GO-JAR

La Molina, 30 de enero de 2007

Visto el Expediente N° 121-2006/SBN-JAR, correspondiente al trámite de inscripción en primera de dominio a favor del Estado del terreno eriazo de 2 560,52 m², ubicado en área urbana, en la margen derecha de la antigua carretera Panamericana Sur, al norte de la urbanización Punta Rocas y al sureste de la propiedad de la Empresa ALECAR S.A.C., en el distrito de Punta Negra, provincia y departamento de Lima; y,

CONSIDERANDO:

Que, la Superintendencia de Bienes Nacionales tiene como finalidad incentivar el aprovechamiento económico de los bienes del Estado en armonía con el interés social, promoviendo su intercambio, maximizando su rentabilidad y estableciendo mecanismos para su registro, inscripción y fiscalización;

Que, revisada la base gráfica de propiedades con que cuenta la Superintendencia de Bienes Nacionales, se identificó un terreno ubicado en la margen derecha de la antigua carretera Panamericana Sur, al norte de la urbanización Punta Rocas y al sureste de la propiedad de la Empresa ALECAR S.A.C., en el distrito de Punta Negra, provincia y departamento de Lima, que aparentemente se encontraría libre de inscripción registral;

Que, mediante Certificado Catastral de fecha 21 de noviembre de 2006, expedido por la Zona Registral N° IX - Sede Lima sobre la base del Informe Técnico N° 7809-2006-Z.R.IX/OC, se concluyó que el predio sub materia se ubica en zona donde no se aprecia información gráfica de planos con antecedentes registrales;

Que, realizada la inspección técnica con fecha 12 de diciembre de 2006, se constató que el citado terreno se ubica en zona urbana, es de suelo arenoso con fuerte pendiente en el límite superior de la urbanización Punta Rocas;

Que, la Octava Disposición Complementaria del "Reglamento General de Procedimientos Administrativos de los Bienes de Propiedad Estatal", aprobado por Decreto Supremo N° 154-2001-EF, ratifica la calidad de terrenos eriazos, y por ende, de propiedad estatal, de las montañas, cerros y lomas del territorio nacional ubicadas en área urbana;

Que, por ello corresponde tramitar la primera inscripción de dominio del terreno antes descrito, de conformidad con el Artículo 3° del Decreto de Urgencia N° 071-2001, el Artículo 33° del "Reglamento General de Procedimientos Administrativos de los Bienes de Propiedad Estatal", aprobado por Decreto Supremo N° 154-2001-EF, modificado por Decreto Supremo N° 042-2006-EF y la Directiva N° 001-2002/SBN que regula el trámite de inscripción de la primera de dominio de predios a favor del Estado, aprobada por Resolución N° 011-2002/SBN, modificada por la Directiva N° 003-2004/SBN, aprobada por Resolución N° 014-2004/SBN;

Que, los incisos h) y s) del Artículo 39° del "Reglamento de Organización y Funciones de la Superintendencia de Bienes Nacionales", aprobado por Resolución de Superintendencia N° 315-2001/SBN, de fecha 3 de setiembre de 2001, facultan a la Jefatura de Adquisiciones y Recuperaciones a identificar los terrenos eriazos y/o en abandono con la finalidad de incorporarlos al dominio del Estado, así como a emitir en primera instancia las resoluciones de su competencia;

De conformidad con lo dispuesto por la Cuarta Disposición Transitoria y Final del Decreto Ley N° 25556, Decreto Ley N° 25738, Ley N° 27395, Decreto de Urgencia N° 071-2001, Decreto Supremo N° 131-2001-EF, Decreto Supremo N° 154-2001-EF, modificado por los Decretos Supremos N° 107-2003-EF, 042-2006-EF, 164-2006-EF y 195-2006-EF, y Resolución de Superintendencia N° 315-2001/SBN; y,

Estando a los fundamentos expuestos en el Informe Técnico Legal N° 0004-2007/SBN-GO-JAR, de fecha 11 de enero de 2007;

SE RESUELVE:

Artículo 1º.- Disponer la primera inscripción de dominio a favor del Estado del terreno eriazo de 2 560,52 m², ubicado en área urbana, en la margen derecha de la antigua carretera Panamericana Sur, al norte de la urbanización Punta Rocas y al sureste de la propiedad de la Empresa ALECAR S.A.C., en el distrito de Punta Negra, provincia y departamento de Lima, según el plano y memoria descriptiva que sustentan la presente Resolución.

Artículo 2º.- La Zona Registral N° IX - Sede Lima de la Superintendencia Nacional de los Registros Públicos, por el mérito de la presente Resolución, efectuará la primera inscripción de dominio a favor del Estado del terreno descrito en el artículo precedente en el Registro de Predios de Lima.

Regístrese, comuníquese y publíquese.

MILAGRITOS PILAR PASTOR PAREDES
Jefe (e) de Adquisiciones y Recuperaciones

23517-2

**JEFATURA DE ADQUISICIONES Y
RECUPERACIONES**

RESOLUCIÓN N° 009-2007/SBN-GO-JAR

La Molina, 30 de enero de 2007

Visto el Expediente N° 123-2006/SBN-JAR, correspondiente al trámite de inscripción en primera de

dominio a favor del Estado del terreno eriazo de 2 872,15 m², ubicado en zona urbana, entre la propiedad de la Empresa ALECAR S.A.C. y el límite superior de la urbanización Punta Rocas, en el distrito de Punta Negra, provincia y departamento de Lima; y.

CONSIDERANDO:

Que, la Superintendencia de Bienes Nacionales tiene como finalidad incentivar el aprovechamiento económico de los bienes del Estado en armonía con el interés social, promoviendo su intercambio, maximizando su rentabilidad y estableciendo mecanismos para su registro, inscripción y fiscalización;

Que, revisada la base gráfica de propiedades con que cuenta la Superintendencia de Bienes Nacionales, se identificó un terreno de 2 872,15 m² ubicado entre la propiedad de la Empresa ALECAR S.A.C. y el límite superior de la urbanización Punta Rocas, en el distrito de Punta Negra, provincia y departamento de Lima, que aparentemente se encontraría libre de inscripción registral;

Que, mediante Certificado Catastral de fecha 22 de noviembre de 2006, expedido por la Zona Registral N° IX - Sede Lima sobre la base del Informe Técnico N° 7827-2006-Z.R.IX/OC, se concluyó que el predio submateria se ubica en zona donde no se aprecia información gráfica de planos con antecedentes registrales;

Que, realizada la inspección técnica con fecha 12 de diciembre de 2006, se constató que el citado terreno se ubica en zona urbana, es de suelo arenoso con fuerte pendiente en el límite superior de la urbanización Punta Rocas;

Que, la Octava Disposición Complementaria del "Reglamento General de Procedimientos Administrativos de los Bienes de Propiedad Estatal", aprobado por Decreto Supremo N° 154-2001-EF, ratifica la calidad de terrenos eriazos, y por ende, de propiedad estatal, de las montañas, cerros y lomas del territorio nacional ubicadas en área urbana;

Que, por ello corresponde tramitar la primera inscripción de dominio del terreno antes descrito, de conformidad con el Artículo 3° del Decreto de Urgencia N° 071-2001, el Artículo 33° del "Reglamento General de Procedimientos Administrativos de los Bienes de Propiedad Estatal", aprobado por Decreto Supremo N° 154-2001-EF, modificado por Decreto Supremo N° 042-2006-EF y la Directiva N° 001-2002/SBN que regula el trámite de inscripción de la primera de dominio de predios a favor del Estado, aprobada por Resolución N° 011-2002/SBN, modificada por la Directiva N° 003-2004/SBN, aprobada por Resolución N° 014-2004/SBN;

Que, los incisos h) y s) del Artículo 39° del "Reglamento de Organización y Funciones de la Superintendencia de Bienes Nacionales", aprobado por Resolución de Superintendencia N° 315-2001/SBN, de fecha 3 de setiembre de 2001, facultan a la Jefatura de Adquisiciones y Recuperaciones a identificar los terrenos eriazos y/o en abandono con la finalidad de incorporarlos al dominio del Estado, así como a emitir en primera instancia las resoluciones de su competencia;

De conformidad con lo dispuesto por la Cuarta Disposición Transitoria y Final del Decreto Ley N° 25556, Decreto Ley N° 25738, Ley N° 27395, Decreto de Urgencia N° 071-2001, Decreto Supremo N° 131-2001-EF, Decreto Supremo N° 154-2001-EF, modificado por los Decretos Supremos N°s 107-2003-EF, 042-2006-EF, 164-2006-EF y 195-2006-EF, y Resolución de Superintendencia N° 315-2001/SBN; y,

Estando a los fundamentos expuestos en el Informe Técnico Legal N° 0002-2007/SBN-GO-JAR de fecha 9 de enero de 2007;

SE RESUELVE:

Artículo 1º.- Disponer la primera inscripción de dominio a favor del Estado del terreno eriazo de 2 872,15 m², ubicado en zona urbana, entre la propiedad de la Empresa ALECAR S.A.C. y el límite superior de la urbanización Punta Rocas, en el distrito de Punta Negra, provincia y departamento de Lima,

según el plano y memoria descriptiva que sustentan la presente Resolución.

Artículo 2º.- La Zona Registral N° IX - Sede Lima de la Superintendencia Nacional de los Registros Públicos, por el mérito de la presente Resolución, efectuará la primera inscripción de dominio a favor del Estado del terreno descrito en el artículo precedente en el Registro de Predios de Lima.

Regístrese, comuníquese y publíquese.

MILAGRITOS PILAR PASTOR PAREDES
 Jefe (e) de Adquisiciones y Recuperaciones

23517-3

**JEFATURA DE ADQUISICIONES Y
 RECUPERACIONES**

RESOLUCIÓN N° 010-2007/SBN-GO-JAR

La Molina, 30 de enero de 2007

Visto el Expediente N° 129-2006/SBN-JAR, correspondiente al trámite de Inscripción en Primera de Dominio a favor del Estado del terreno eriazo de 63 081,56 m², ubicado a 1.3 kilómetros de la margen derecha de la carretera Panamericana Sur, altura del kilómetro 216.50, en el distrito de San Clemente, provincia de Pisco, departamento de Ica; y,

CONSIDERANDO:

Que, la Superintendencia de Bienes Nacionales tiene como finalidad incentivar el aprovechamiento económico de los bienes del Estado en armonía con el interés social, promoviendo su intercambio, maximizando su rentabilidad y estableciendo mecanismos para su registro, inscripción y fiscalización;

Que, revisada la base gráfica de propiedades con la que cuenta la Superintendencia de Bienes Nacionales, se identificó el terreno eriazo de 63 081,56 m², ubicado a 1.3 kilómetros de la margen derecha de la carretera Panamericana Sur, altura del kilómetro 216.50, en el distrito de San Clemente, provincia de Pisco, departamento de Ica, que aparentemente se encuentra libre de inscripción registral;

Que, realizada la inspección técnica el 20 de julio de 2006, se verificó que el citado terreno es de naturaleza eriaza, conformado por suelo grava arenoso, con escaso afloramiento rocoso y topografía ligeramente plana, ocupado en parte por una Estación Retransmisora de propiedad de la empresa Telefónica del Perú S.A.A.;

Que, mediante Certificado de Búsqueda Catastral de fecha 18 de octubre de 2006, la Zona Registral N° XI - Sede Ica, señala que de acuerdo con el Informe Técnico N° 0654-2006-Z.R.XI/CP-PISCO, el predio submateria no presenta superposición gráfica con predios inscritos en dicho registro;

Que, el inciso iv) del Artículo 3° del "Estatuto de la Superintendencia de Bienes Nacionales", aprobado con Decreto Supremo N° 131-2001-EF, señala que los terrenos eriazos o ribereños se consideran bienes de propiedad estatal;

Que, por ello corresponde tramitar la primera inscripción de dominio del terreno de 63 081,56 m² antes descrito, de conformidad con el Artículo 3° del Decreto de Urgencia N° 071-2001-EF, el Artículo 33° del "Reglamento General de Procedimientos Administrativos de los Bienes de Propiedad Estatal", aprobado por Decreto Supremo N° 154-2001-EF, modificado por Decreto Supremo N° 042-2006-EF y la Directiva N° 001-2002/SBN que regula el trámite de inscripción de la primera de dominio de predios a favor del Estado, aprobada por Resolución N° 011-2002/SBN, modificada por la Directiva N° 003-2004/SBN, aprobada por Resolución N° 014-2004/SBN;

Que, los incisos h) y s) del Artículo 39° del "Reglamento de Organización y Funciones de la Superintendencia de Bienes Nacionales", aprobado por Resolución de Superintendencia N° 315-2001/SBN, de fecha 3 de



setiembre de 2001, facultan a la Jefatura de Adquisiciones y Recuperaciones a identificar los terrenos eriazos y/o en abandono con la finalidad de incorporarlos al dominio del Estado, así como a emitir en primera instancia las resoluciones de su competencia;

De conformidad con lo dispuesto por la Cuarta Disposición Transitoria y Final del Decreto Ley N° 25556, modificado por el Decreto Ley N° 25738, Ley N° 27395, Decreto de Urgencia N° 071-2001, Decreto Supremo N° 131-2001-EF, Decreto Supremo N° 154-2001-EF, modificado por los Decretos Supremos N°s. 107-2003-EF, 042-2006-EF, 164-2006-EF y 195-2006-EF; y,

Estando a los fundamentos expuestos en el Informe Técnico Legal N° 0225-2006/SBN-GO-JAR, de fecha 20 de diciembre de 2006;

SE RESUELVE:

Artículo 1º.- Disponer la Primera Inscripción de Dominio a favor del Estado del terreno de 63 081,56 m², ubicado a 1.3 kilómetros de la margen derecha de la carretera Panamericana Sur, altura del kilómetro 216.50, en el distrito de San Clemente, provincia de Pisco, departamento de Ica, según el plano y memoria descriptiva que sustentan la presente Resolución.

Artículo 2º.- La Zona Registral N° XI - Sede Ica de la Superintendencia Nacional de los Registros Públicos, por el mérito de la presente Resolución, efectuará la Primera Inscripción de Dominio a favor del Estado del terreno descrito en el artículo precedente en el Registro de Predios de Ica.

Regístrese, comuníquese y publíquese.

MILAGRITOS PILAR PASTOR PAREDES
Jefa (e) de Adquisiciones y Recuperaciones

23517-4

GOBIERNOS LOCALES

MUNICIPALIDAD DE LA MOLINA

Aprueban formularios para la Declaración Jurada del Impuesto Predial

**DECRETO DE ALCALDÍA
N° 001-2007**

La Molina, 1 de febrero del 2007

EL ALCALDE DISTRITAL DE LA MOLINA

CONSIDERANDO:

Que, el Artículo 14º del Decreto Legislativo N° 776, Ley de Tributación Municipal, establece los casos en que los contribuyentes del Impuesto Predial, se encuentran obligados a la presentación de Declaración Jurada;

Que, es necesario ordenar el cumplimiento de esta obligación, a fin de que brinde información pertinente para sus fines y constituya fuente adecuada para otros procedimientos que de éste se deriven, tales como la emisión de duplicados, expedición de copias certificadas y la propia emisión anual mecanizada;

Que, según el Artículo 88º del Texto Único Ordenado del Código Tributario, aprobado por Decreto Supremo N° 135-99-EF y sus normas modificatorias, se faculta a la Administración Tributaria a establecer la forma y condiciones para la presentación de la declaración tributaria; así como cualquier otro acto de inscripción o comunicación de hechos;

Que, resulta necesario establecer los medios y forma, para la presentación de las Declaraciones Juradas del Impuesto Predial, a partir de la fecha, conforme a los requerimientos de la administración;

Estando a lo expuesto y en uso de las facultades previstas en los Artículos 20º numeral 6) y 42º de la Ley N° 27972, Ley Orgánica de Municipalidades;

DECRETA:

Artículo Primero.- APROBAR los formularios que componen la Declaración Jurada del Impuesto Predial, cuyos formatos obran anexos al presente Decreto de Alcaldía y que forman parte integrante del mismo:

- Formulario HR (Hoja Resumen) - Declaración Jurada de Autovalúo - Impuesto Predial.
- Formulario PU (Predio Urbano) - Declaración Jurada de Autovalúo - Impuesto Predial.

Artículo Segundo.- Los formularios aprobados mediante el presente Decreto de Alcaldía, serán de presentación obligatoria debidamente llenados y suscritos por el recurrente o su representante legal, en los Procedimientos 13.01, 13.04, 13.05 y 13.07 del Texto Único de Procedimientos Administrativos de la Municipalidad Distrital de La Molina, aprobado por Ordenanza N° 102 de fecha 20 de mayo de 2005.

Artículo Tercero.- ENCARGAR a la Gerencia de Rentas el cumplimiento del presente Decreto.

Regístrese, comuníquese y cúmplase.

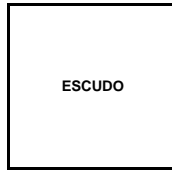
LUIS DIBOS VARGAS PRADA
Alcalde

El Peruano
DIARIO OFICIAL

REQUISITO PARA PUBLICACIÓN DE NORMAS LEGALES Y SENTENCIAS

Se comunica al Congreso de la República, Poder Judicial, Ministerios, Organismos Autónomos y Descentralizados, Gobiernos Regionales y Municipalidades que, para efecto de publicar sus dispositivos y sentencias en la Separata de Normas Legales y Separatas Especiales respectivamente, deberán además remitir estos documentos en disquete o al siguiente correo electrónico.

normaslegales@editoraperu.com.pe


 GERENCIA DE RENTAS
 Subgerencia de Registro Tributario

FORMULARIO HR (HOJA RESUMEN)

DECLARACION JURADA DE AUTOVALUO IMPUESTO PREDIAL

(DECRETO LEGISLATIVO N° 776)

AÑO	
------------	--

SELLO Y FECHA DE RECEPCION

N°

IDENTIFICACION DEL CONTRIBUYENTE

CODIGO DE CONTRIBUYENTE	INDICAR EL NUMERO QUE CORRESPONDE			N° DOC. IDENTIDAD
	1. P.NATURAL	2. P.JURIDICA	1. DNI 2. RUC 3. OTROS	

APELLIDOS Y NOMBRES O RAZON SOCIAL

APELLIDOS Y NOMBRES DEL CONYUGE O REPRESENTANTE LEGAL			
---	--	--	--

1. DNI 2. OTROS

N° DOC. IDENTIDAD

TELEFONO		
----------	--	--

CORREO ELECTRONICO

MOTIVO DE LA DECLARACION JURADA

DOMICILIO FISCAL

CODIGO POSTAL	DISTRITO	URBANIZACION / LUGAR / AAHH / KM / OTROS

AVENIDA / JIRON / CALLE / PASAJE / OTROS				
--	--	--	--	--

NUMERO

DEP. / INT. / OFIC.

MANZANA

LOTE / SUB LOTE

REFERENCIA DE LA UBICACION

RELACION DE PREDIOS MATERIA DE LA PRESENTE DECLARACION JURADA

CODIGO PREDIAL	FECHA DE TRANSFERENCIA Y/O RECTIFICACION	DATOS DEL OTRO CONTRATANTE	AUTOVALUO	%CONDominio	REGIMEN	AUTOVALUO AFECTO

DETERMINACION DEL IMPUESTO (MONTO TOTAL DE LA BASE IMPONIBLE)

TOTAL AUTOVALUO	IMPUESTO ANUAL	PREDIOS DECLARADOS	AFECTO DESDE	ULTIMA MODIFICACION

FIRMA DEL PROPIETARIO O REPRESENTANTE LEGAL

DECLARO BAJO JURAMENTO QUE LOS DATOS CONSIGNADOS EN ESTA DECLARACION JURADA SON VERDADEROS

 FIRMA DEL PROPIETARIO O REPRESENTANTE LEGAL

APELLIDOS Y NOMBRES DEL REPRESENTANTE LEGAL

DOCUMENTO DE IDENTIDAD

Tecnología informativa a su servicio

Editora Perú



*Aceso rápido a
información confiable*



*Somos lo que usted necesita
a todo color*



El Peruano

DIARIO OFICIAL

Excelente alternativa comercial

Empresa Peruana de Servicios Editoriales
Alfonso Ugarte 873 Lima 1 Telf.: 315-0400 Fax: 330-7000
<http://www.editoraperu.com.pe> editoraperu@editoraperu.com.pe